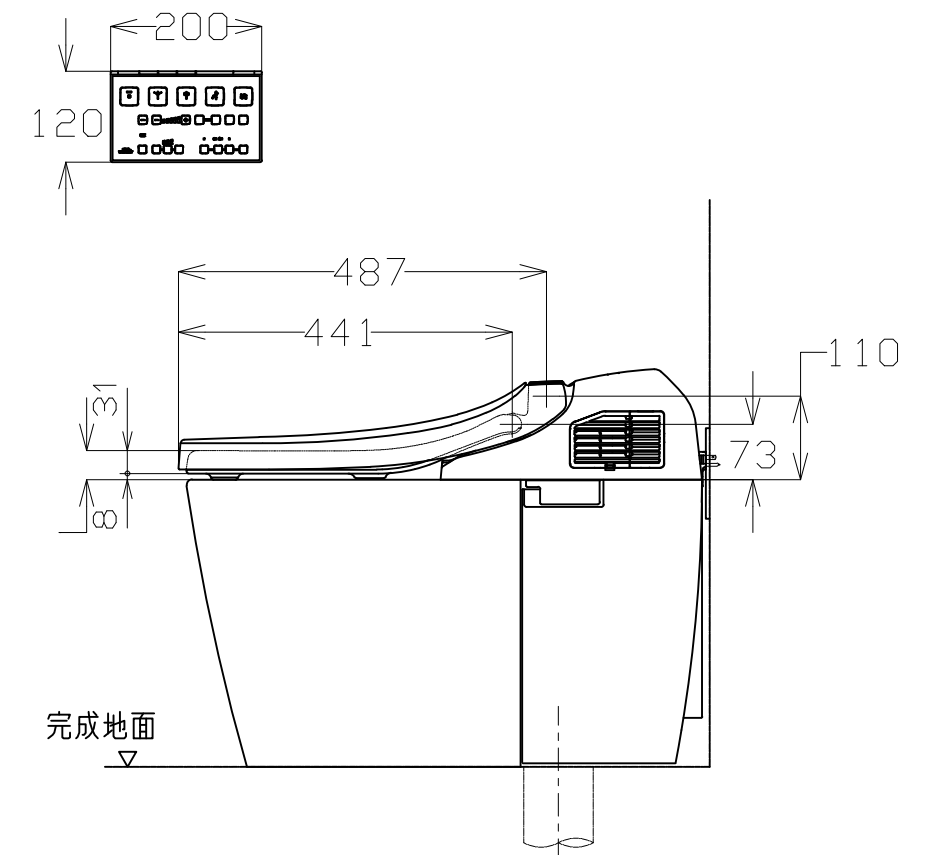
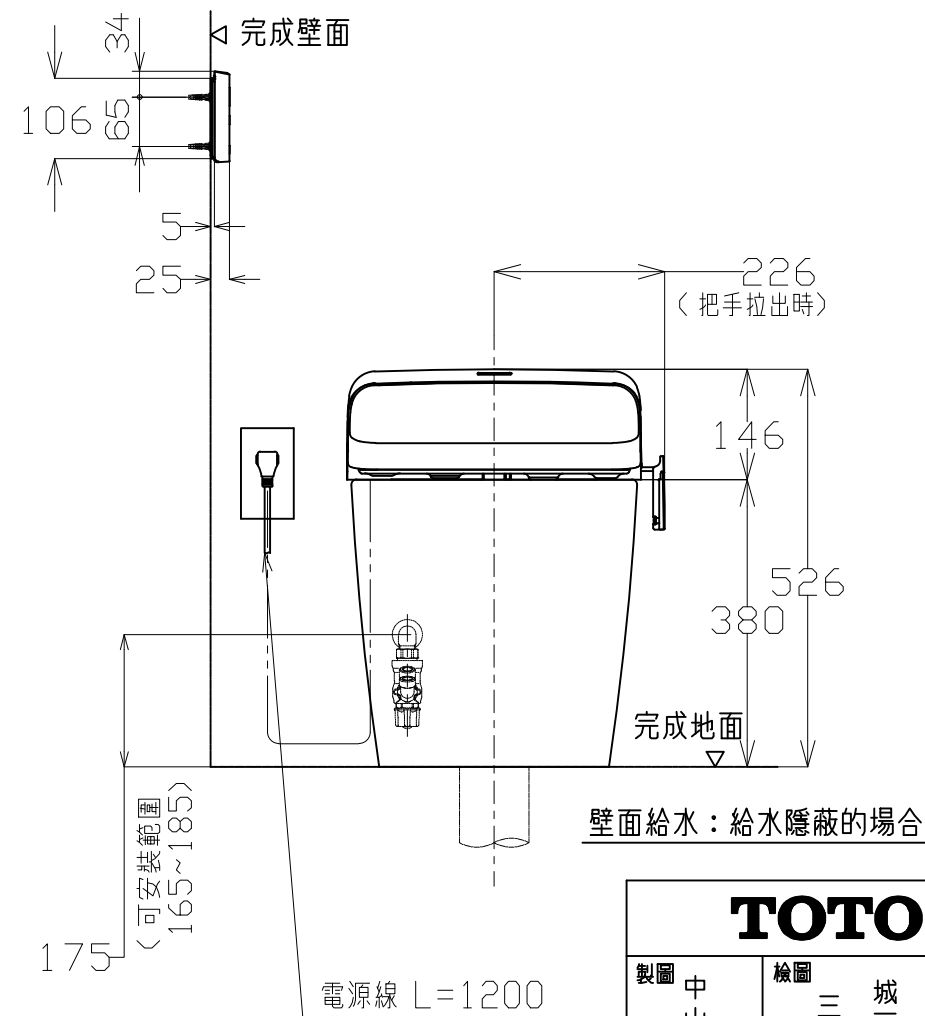
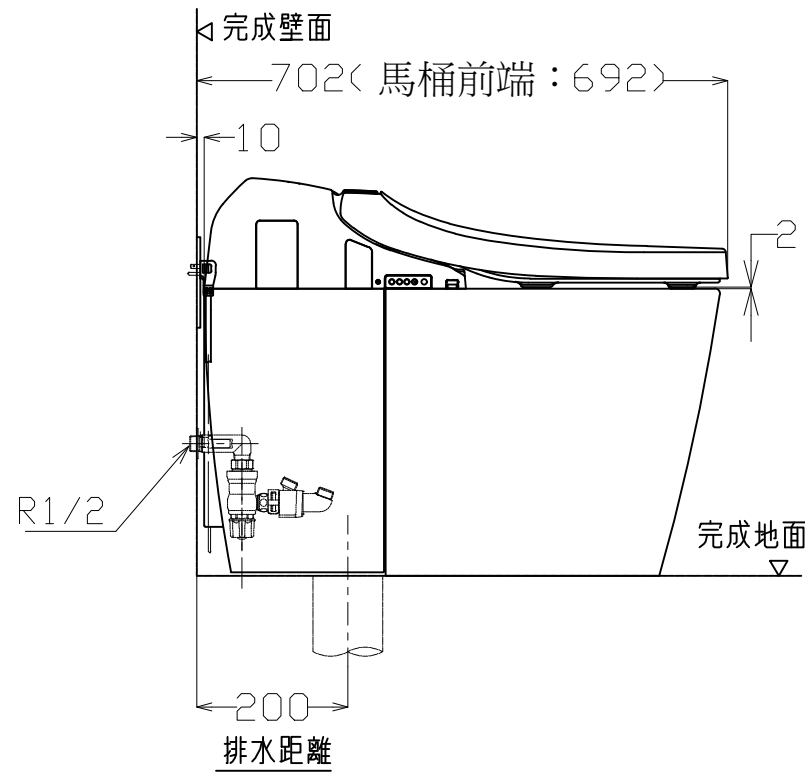
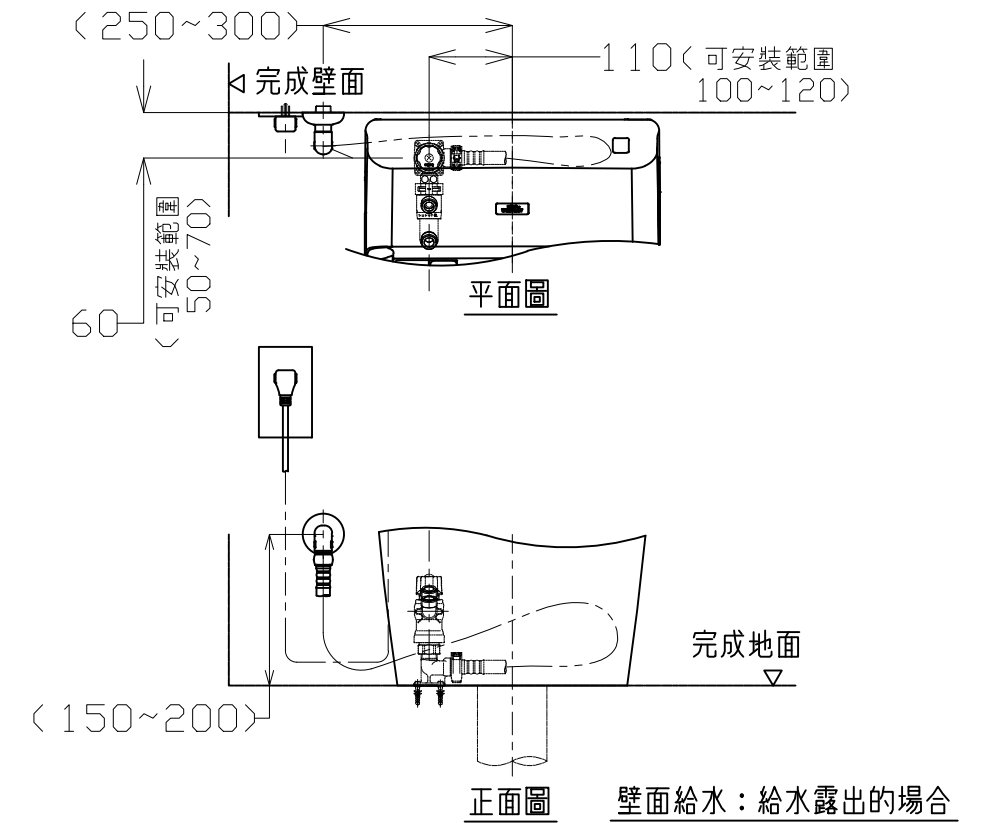
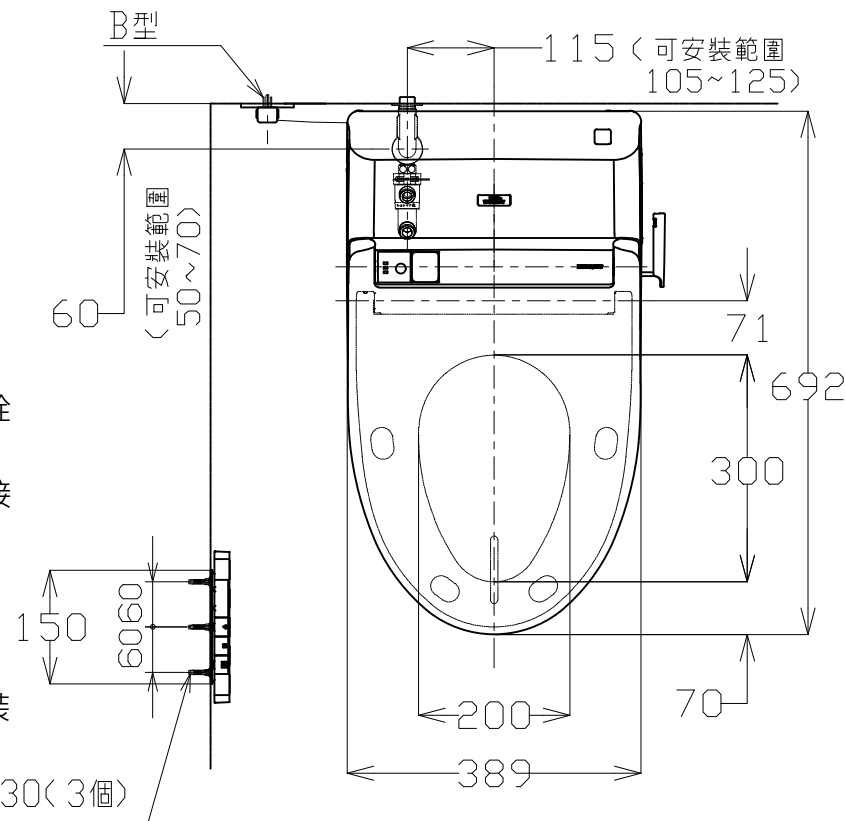


注意事項:

- 規格: AC110V 60Hz。
- 設置前請先測量水壓:
 - 2.1 最低必要水壓為0.5kg/cm²(流動壓)。若低於0.5kg/cm²，衛洗麗水勢會變弱；若低於0.3kg/cm²，便器洗淨面能力會變弱。
 - 2.2 最高水壓為7.5kg/cm²。
- 左邊給水專用品。若給、排水位置不正確，可能會妨礙止水栓的使用。
- 75、100PVC管(VU、VP75、100)共用，與PVC的排汗套管接合：地面60±5mm。
- 窗框等物會妨礙便座蓋使用，便蓋可能因碰觸導致無法全開。
- 請勿在產品背面設電源插座，可能無法拔下插頭。電源插座須設置在水或小便不會波及之處。
- 請注意※外露式與隱藏式的進水位置不同※；其餘的馬桶安裝方式都相同。
- 給水露出安裝時，止水栓方向需向馬桶內側。
- 給水露出安裝時，給水栓向右旋轉30°~60°。
- 高壓軟管折彎半徑不得低於50mm，否則將使高壓軟管受損。



TOTO		單位 mm	名稱 全自動馬桶
製圖 中山千	檢圖 城戶勉		
備考 排距: 200mm 便器部: CS987VG; 套管: HH02075		修改日期 2017.08.08	版別 04
		品番 CES9574T	
		圖番	