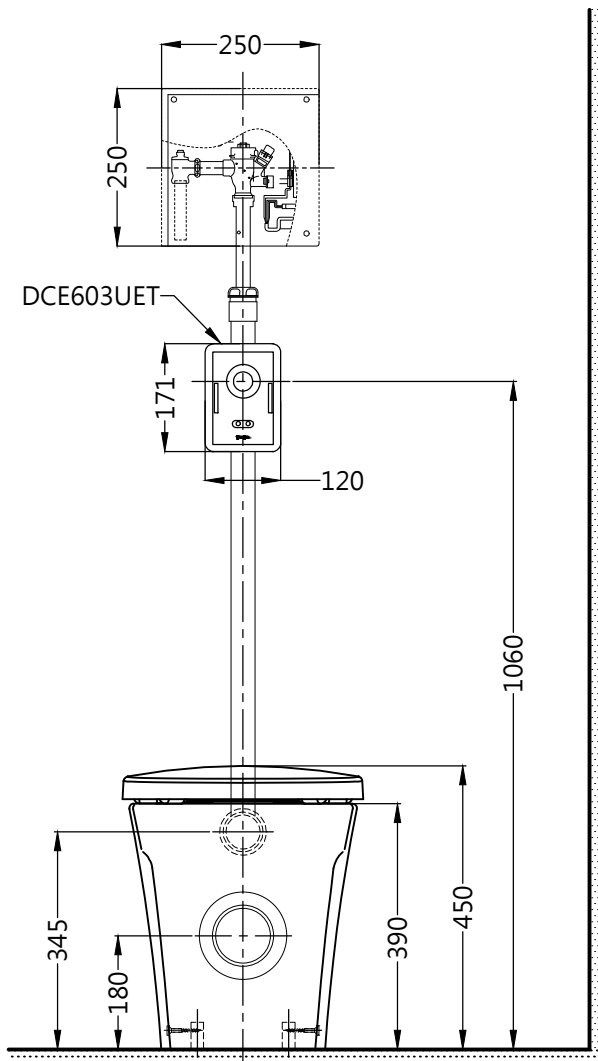
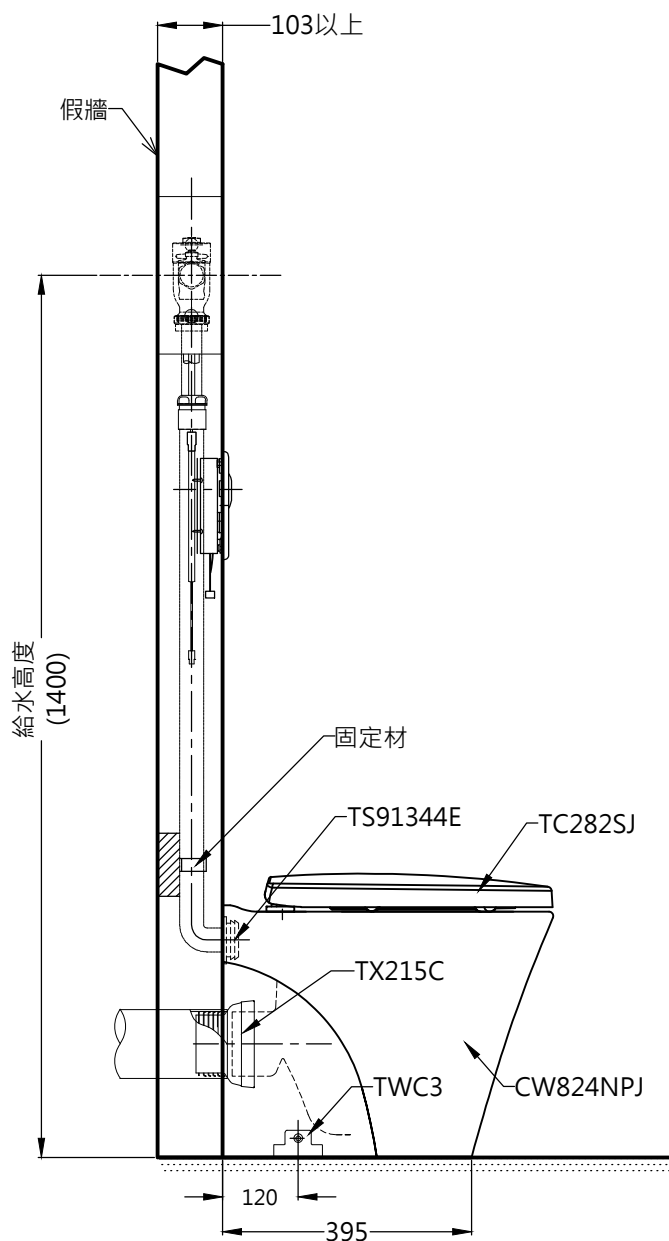


安裝注意事項:

1. 最低必要壓力: 0.07MPa(動壓) , 最高壓力: 0.75MPa(靜壓)。
2. 確認供應水是否乾淨(不含沙土、污泥等)。
3. 使用環境溫度要高於0°C , 若不高於0°C , 沖洗閥會出現變形及凍裂等現象。
4. ( ) 內為建議高度。
5. 請自備排水管、彎管。  
5-1. 預留管徑尺寸如下:  
給水管: 1英吋
6. 假牆內給水管請務必固定確實。
7. 給水管露出完成面必須預留35~40mm。
8. 請先將橡膠墊片確實安裝於馬桶。
9. 給水管安裝時請務必塞進橡膠墊片內。
10. 若未妥善安裝可能會造成漏水等現象。



<b>TOTO</b>		單位 mm	比例 1:12	名稱 隱蔽水箱式馬桶
製圖 曾彥桓	檢圖 李柏穎	審核 生野	日期 2019.01.14	品番
備註	版別 01	修改日期	圖紙 A4	CW824NPJ-FV/DCE603UET/TC282SJ