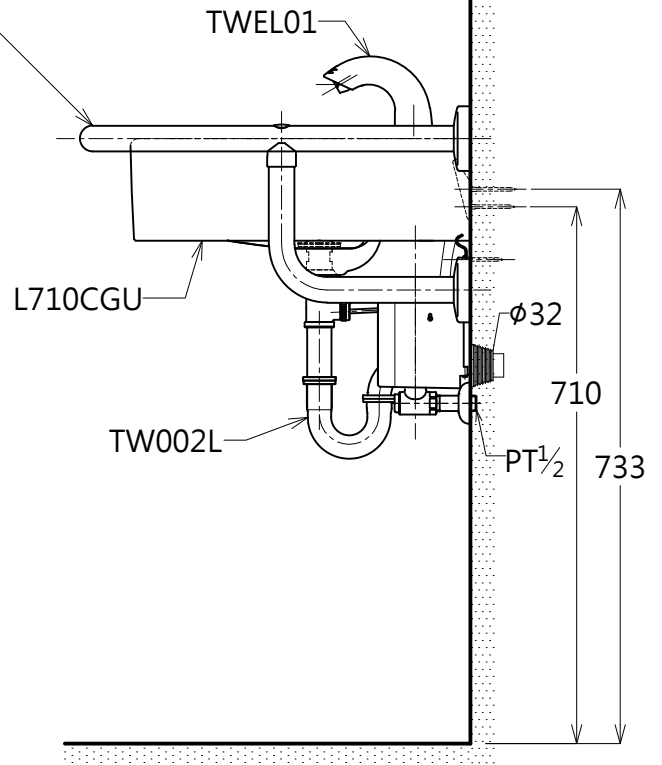
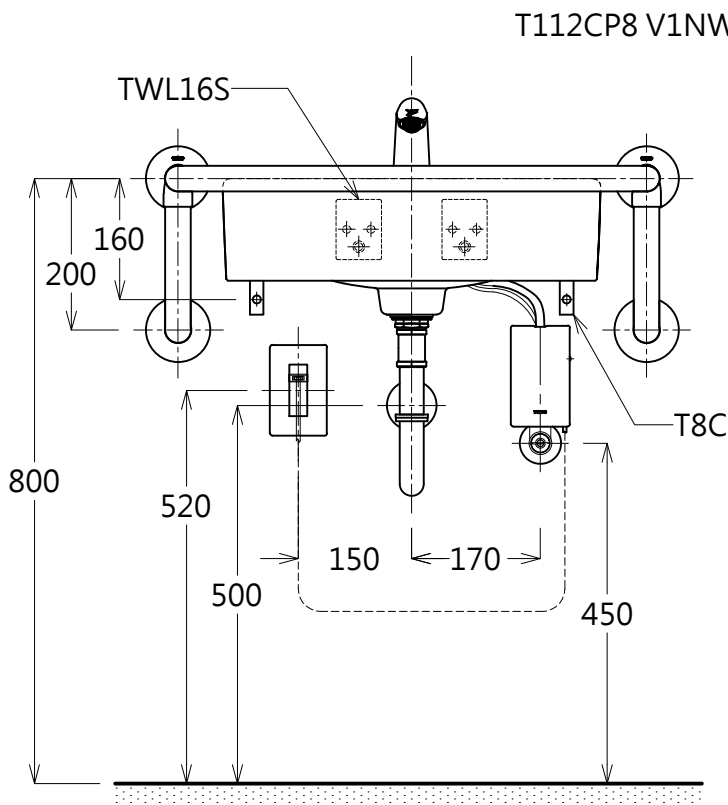


器具明細表		
品番	品名	數量
L710CGU	臉盆	1
TWEL01	感應龍頭	1
T112CP8 V1NW	扶手	1
TWL16S	臉盆固定金具	1
T8C	臉盆固定金具	1
TW002L	P管	1



TOTO		單位 <i>M/M</i>	CAD比例 1:1 出圖比例 1:10	名稱
製圖 <i>Ruby</i>	檢圖	審核	日期 2014.12.11	壁掛式臉盆
備註 TWC/JPN	版別 02	修改日期 2015.05.11	圖紙 A4	
				品番 L710CGU/TWEL01/T112CP8 V1NW