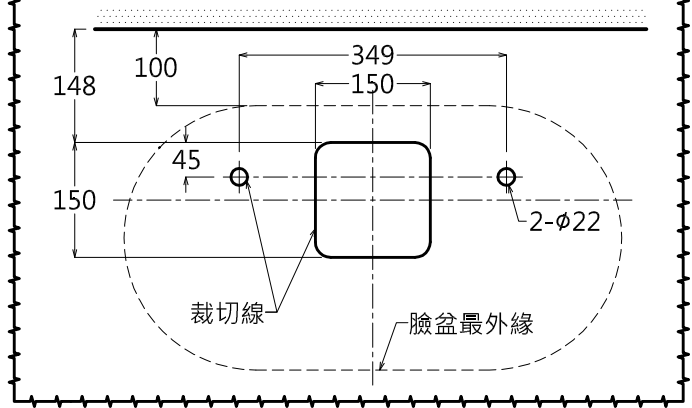
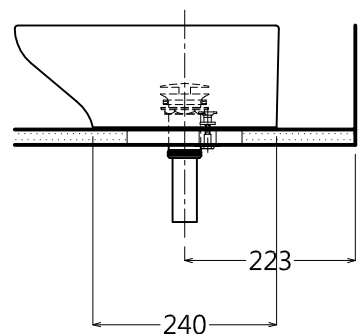
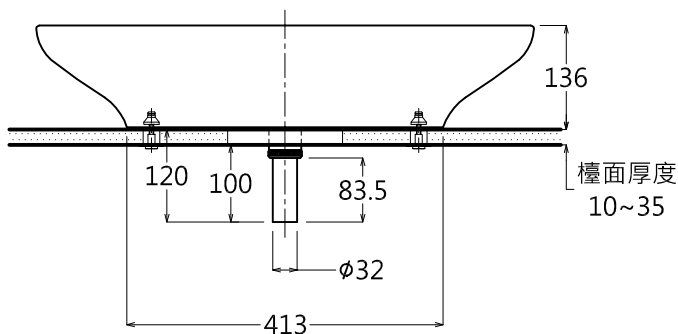
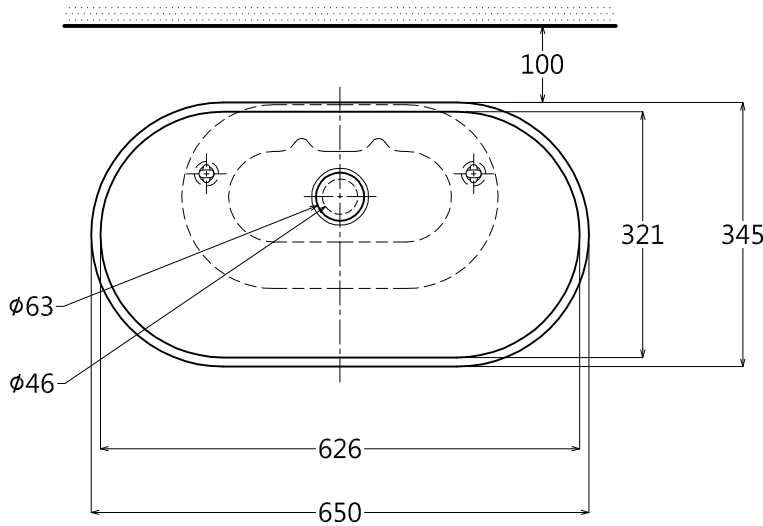


LW181Y 檯面裁切尺寸



器具明細表		
品番	品名	數量
LW181Y	檯面式臉盆	1
DNO12-1	排水金具	1
6CE0013U	臉盆固定金具	1



容量: 不可儲水
產品整體尺寸: 650x345x136

TOTO

單位 *M/M*

CAD比例 1:1
出圖比例 1:10

名稱

製圖
Kusea

檢圖

審核

日期
2013.08.08

檯面式臉盆

備註
TBC

版別
01

修改日期

圖紙
A4

品番

LW181Y