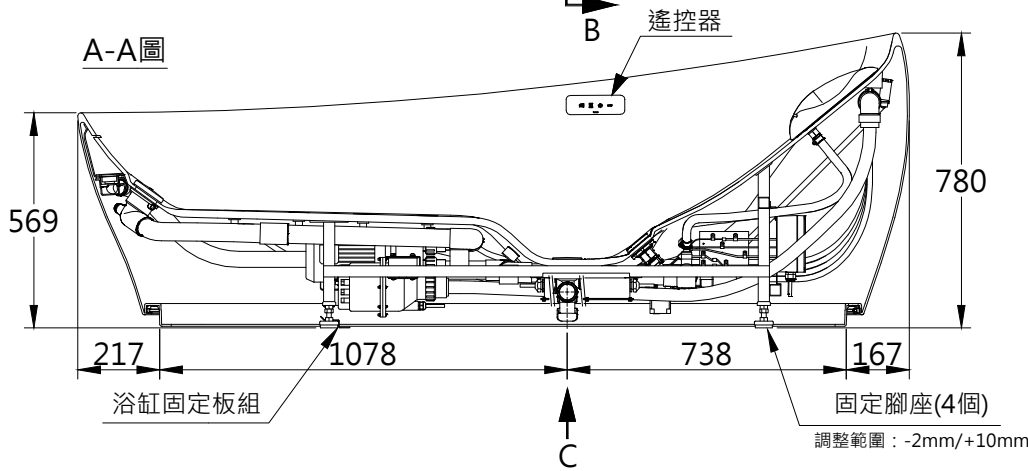
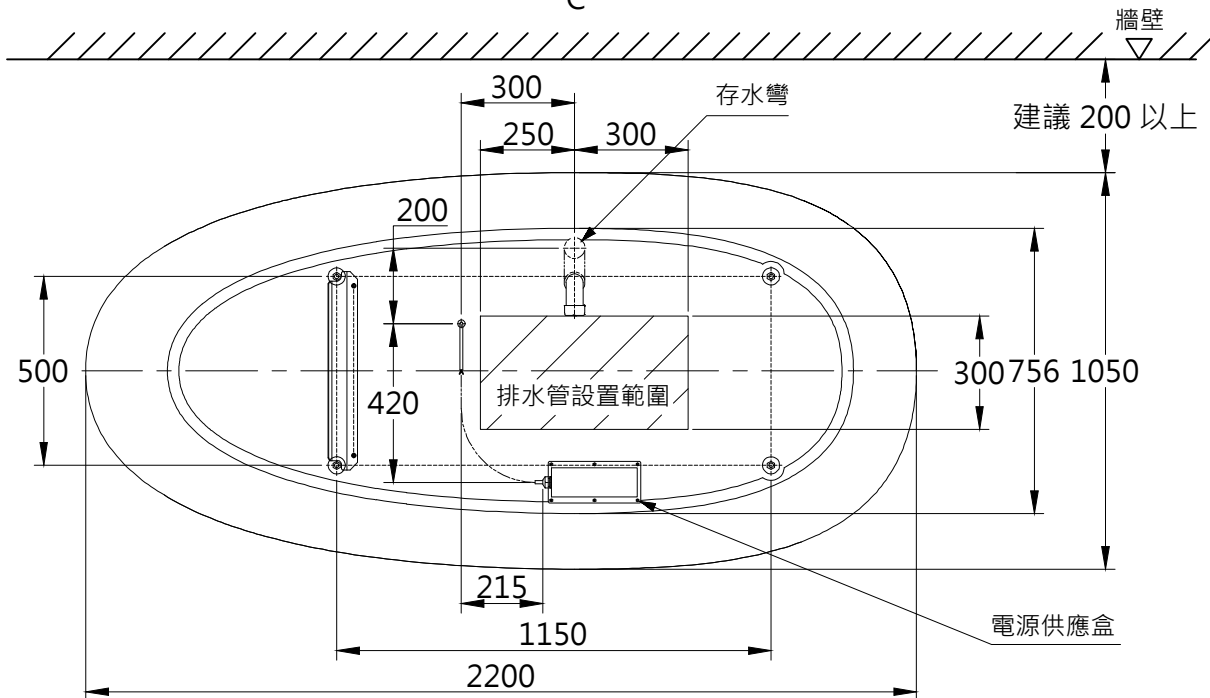
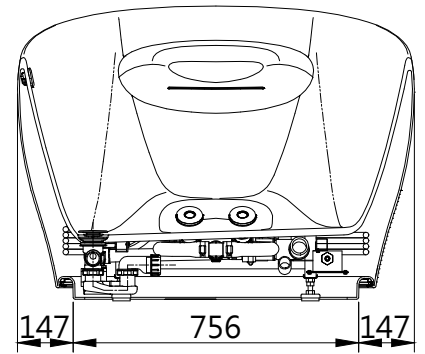


| 規格          |                         |
|-------------|-------------------------|
| 額定電壓        | AC110V 60Hz             |
| 額定電流        | 9.0A                    |
| 額定消耗電力      | 950W                    |
| 待機消耗電力      | 1.8W                    |
| 防水等級        | IPX5                    |
| 對應插座        | 須有接地線插孔                 |
| 同捆物         | 存水彎(PP) Ø40mm<br>浴缸固定板組 |
| 滿水量：293.0 L |                         |

A-A圖



B-B圖



安裝注意事項：

1. 請務必於施工現場進行直接排水作業。
2. 將浴缸用電源線埋入安裝基礎面時，請使用內徑 20mm 以上的保護套管。
3. 設置浴缸時，請使用浴缸固定板確實固定。
3. 施工前需確保安裝空間足夠可以使浴缸側躺。
4. 浴缸用龍頭：請直接使用硬管(塑膠管、白鐵管)，直接安裝於龍頭冷熱進水口。
5. 詳細施工內容請參照施工說明書。

|             |           |          |                  |                    |
|-------------|-----------|----------|------------------|--------------------|
| <b>TOTO</b> |           | 單位<br>mm | 比例<br>1:20       | 名稱<br>晶雅獨立式浴缸      |
| 製圖<br>李宜潔   | 檢圖<br>李柏穎 | 審核<br>村田 | 日期<br>2017.12.06 | 品番<br>PJYD2200PWET |
| 備註          | 版別<br>01  | 修改日期     | 圖紙<br>A4         |                    |