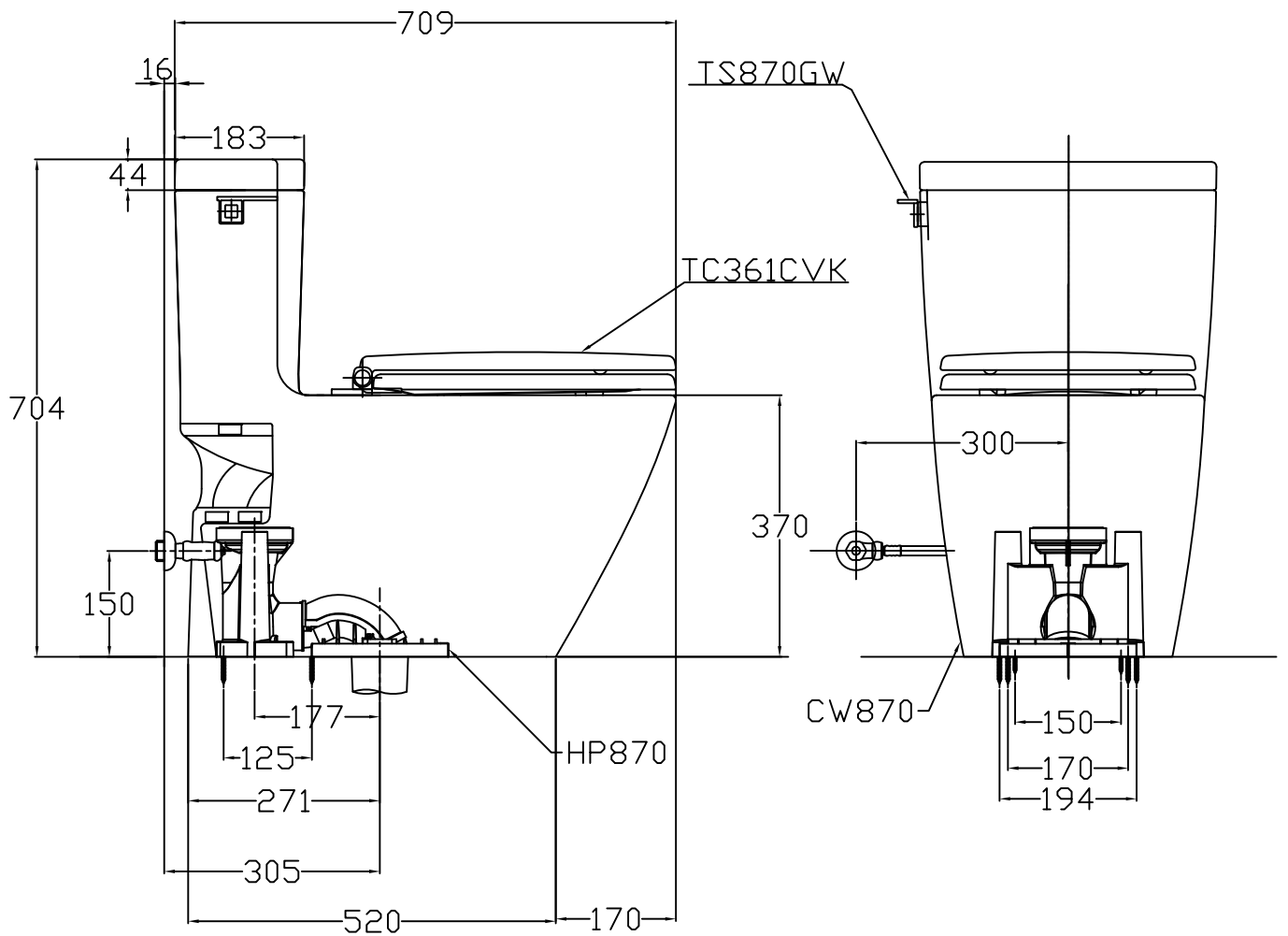
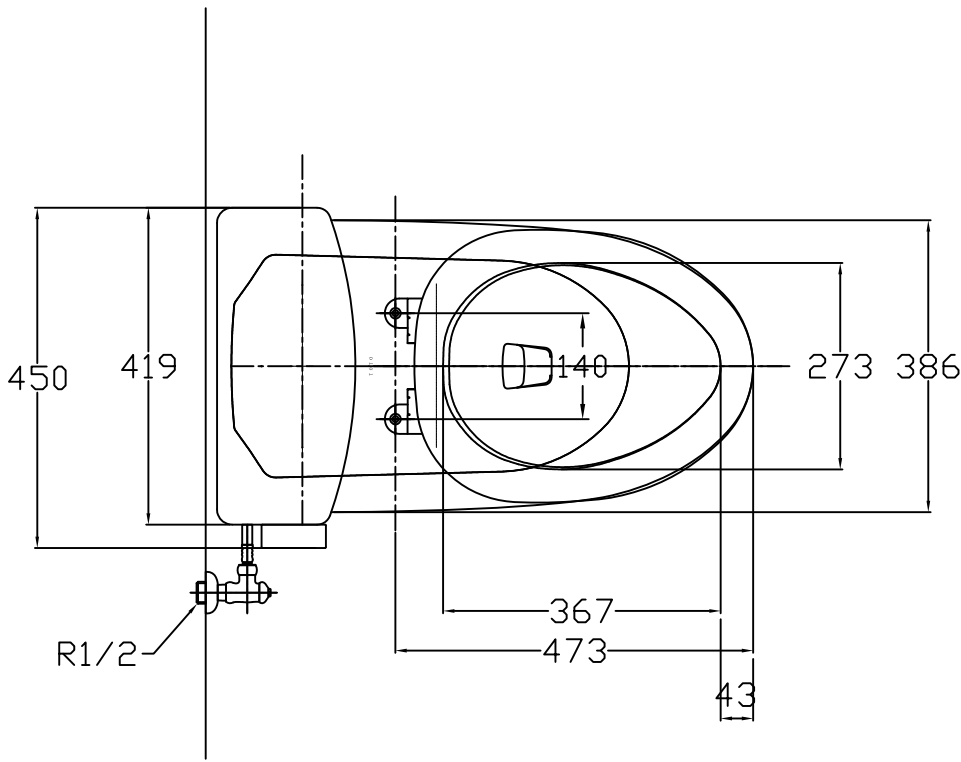


項目	品番	品名	數量
1.	CW870SGU	馬桶	1
2.	TC361CVK	便座蓋	1
3.	HP870-BT305	排水套管	1
4.	TS870GW	水箱金具	1



TOTO		單位 <i>M/M</i>	CAD比例 1:1	名稱 大便器
製圖 <i>Kusea</i>	檢圖 黃志君	審核 岡	出圖比例 1:10	
備註 TWC	板別 01	修改日期	日期 '2009,08,20	品番 CW870SGU/TC361CVK
			圖紙 A4	