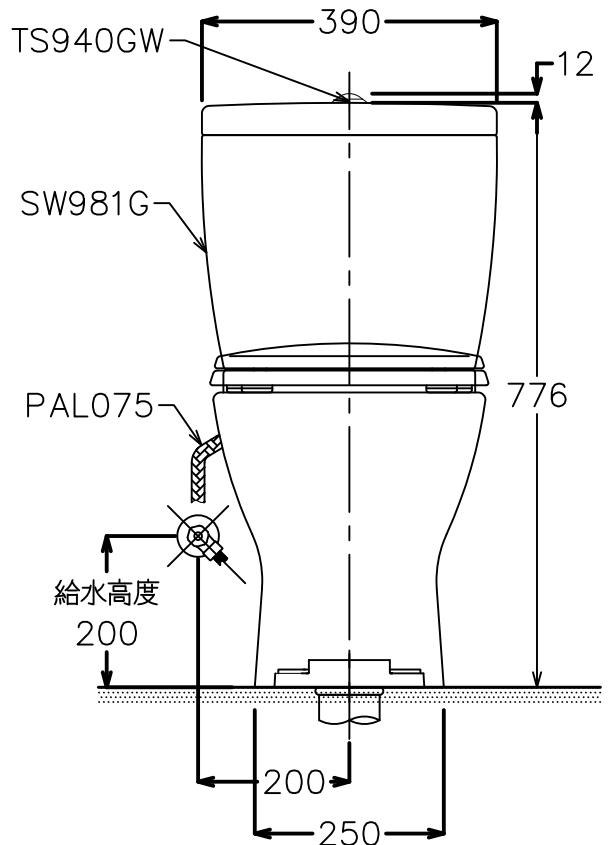
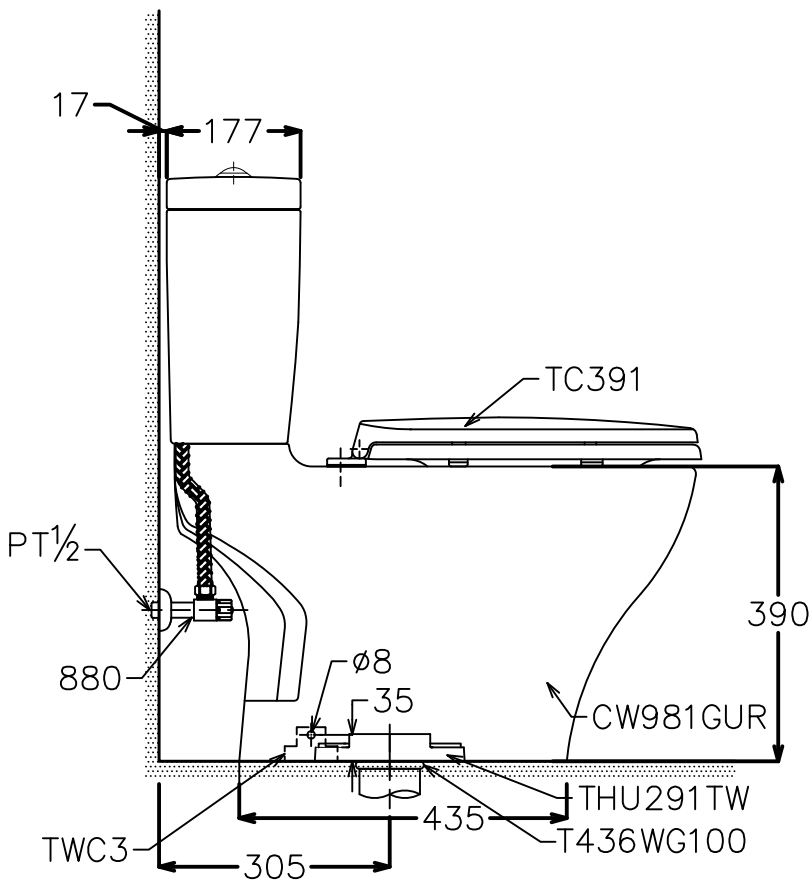
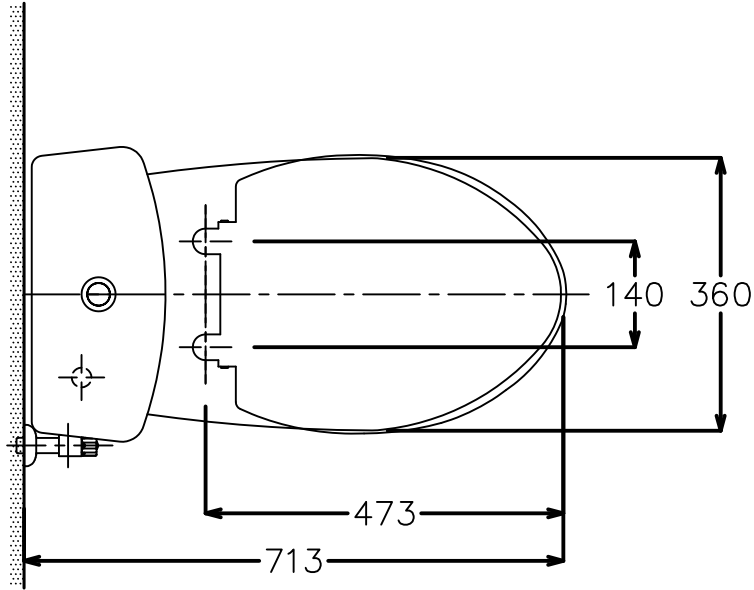


器具明細表		
品番	品名	數量
CW981GUR	馬桶	1
SW981G	水箱	1
TC391	便坐蓋	1
TS940GW	水箱零件	1
PAL075	高壓軟管	1
880	止水栓	1
TWC3	固定螺絲組	1
T436WG100	油泥	1
THU291TW	排污套管	1



TOTO		單位 <i>M/M</i>	CAD比例 1:1	名稱 洗落式馬桶
製圖 <i>Kusea</i>	檢圖 黃志君	審核 久我	出圖比例 1:10	
備註 TWC/TWC/VRT	版別 01	修改日期	日期 '2010,11,04	品番 CW981GUR/SW981G/TC391(305mm)
			圖紙 A4	