

器具明細		
品番	品名	數
※1 UT560TW	小便器	1
TG600PSX	沖水閥	1
TWU2	掛勾	1

※1 : UT560TW明細

UT560V	小便器	1
HP500	排水套管	1

<排水套管>

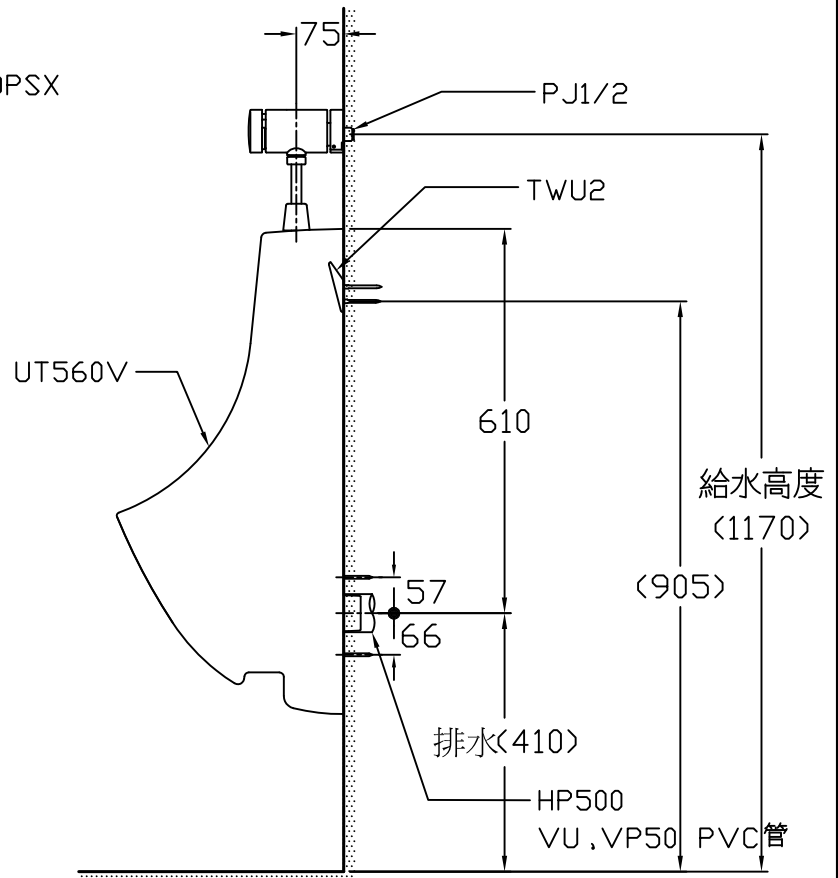
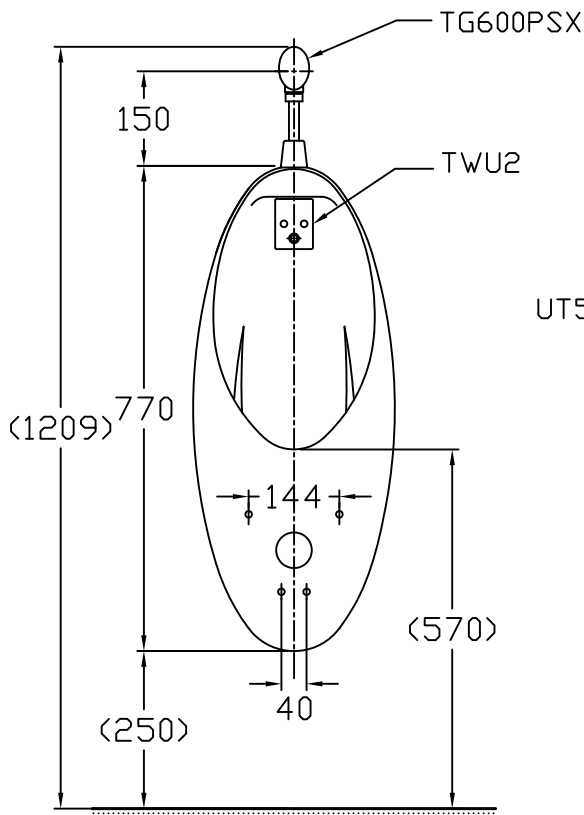
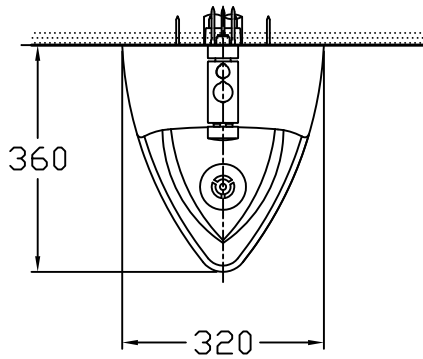
圖面上的排水位置如排水管位置所示。
由於使用偏心套管，因此陶器排水心比排水管位置高40mm。

<沖水閥>

給水時，請確保最低水壓為0.07Mpa
(流動時)，最高水壓為0.75Mpa。

<安裝尺寸>

() 內尺寸適用於身高160~170cm
，請使用者依實際身高作調整。



TOTO		單位 <i>M/M</i>	CAD比例 1:1	名稱 壁掛式小便斗
製圖 <i>Kusea</i>	檢圖 黃志君	審核 久我	出圖比例 1:12	
備註 TVN/JPN	版別 02	修改日期 '2010,10,07	日期 '2006,12,21	品番 UT560TW/TG600PSX
			圖紙 A4	