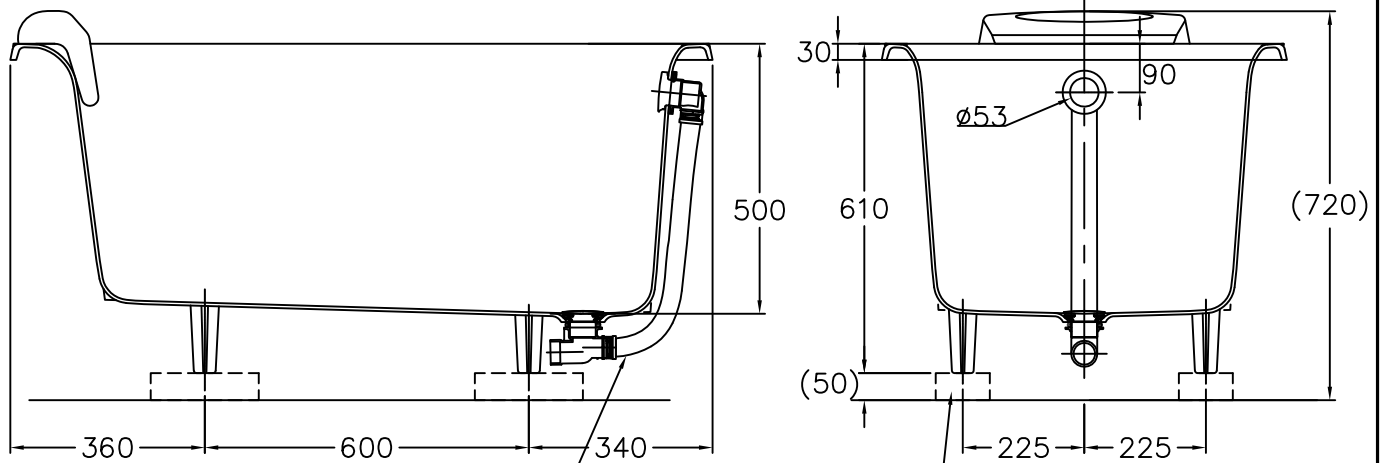
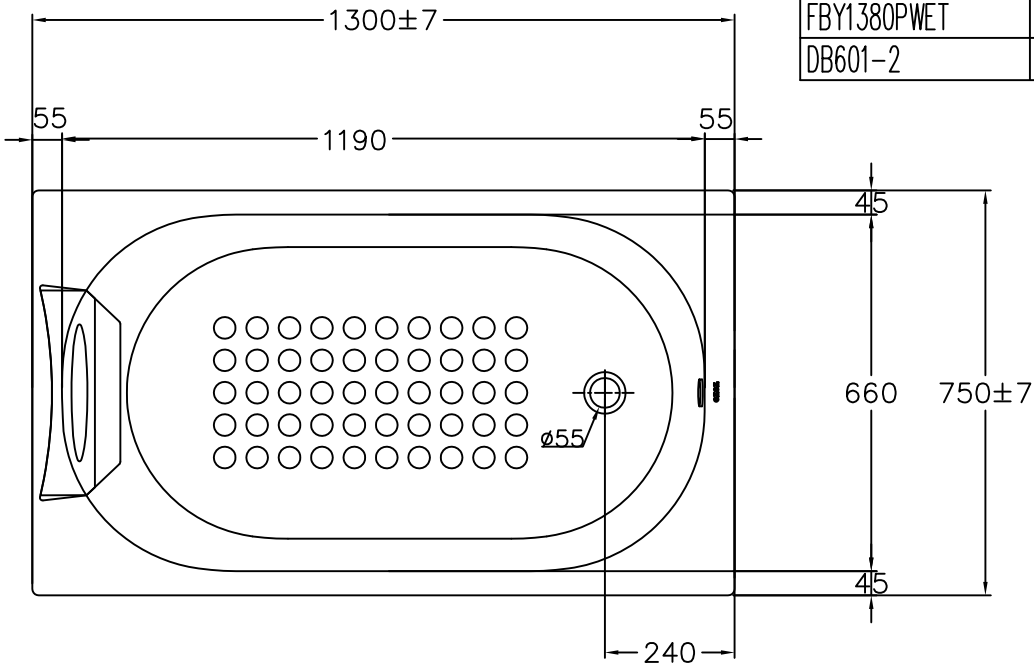


器具明細		
品番	品名	數量
FBY1380PWET	鑄鐵浴缸	1
DB601-2	排水零件	1



DB601-2

浴缸支撐座，工地自行處理
()內為建議尺寸

安裝注意事項：

- 1.地板請預留兩個排水口，以預防管路漏水使用。
- 2.浴缸用龍頭：請直接使用硬管(塑膠管、白鐵管)，直接安裝於龍頭冷熱進水口。

TOTO		單位 <i>M/M</i>	CAD比例 1:1	名稱 鑄鐵浴缸
製圖 <i>Kusea</i>	檢圖 黃志君	審核 岡	出圖比例 1:14	
備註 NTC	版別 02	修改日期 '2009,10,19	日期 '2009,06,23	品番 FBY1380PWET
			圖紙 A4	