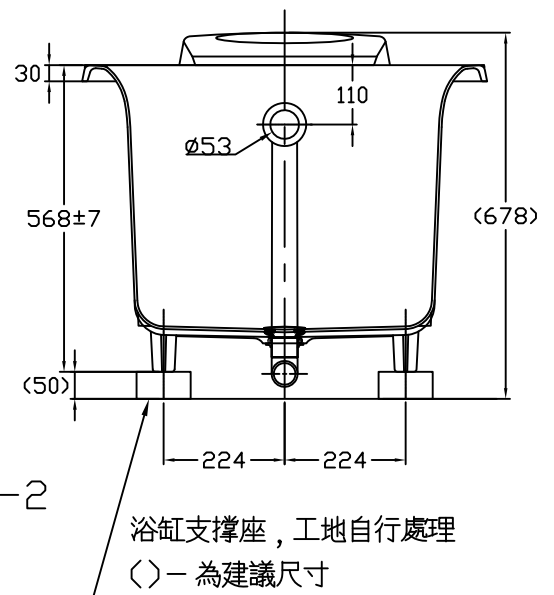
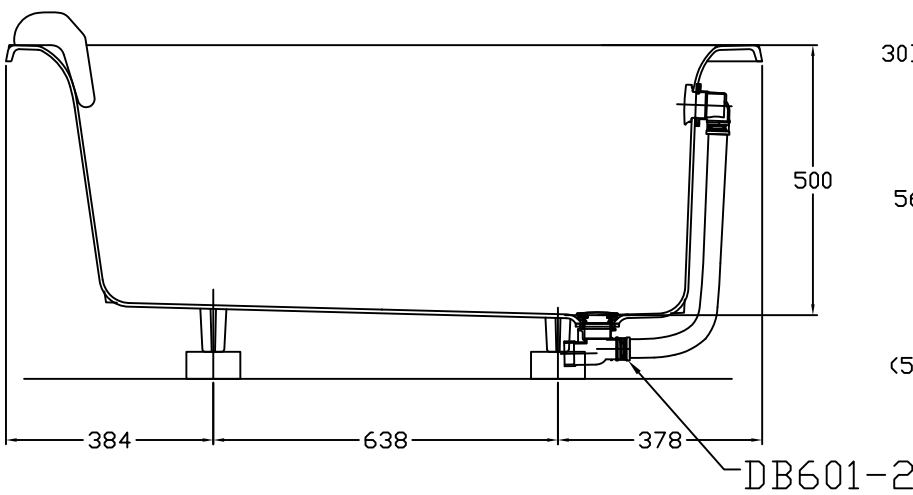
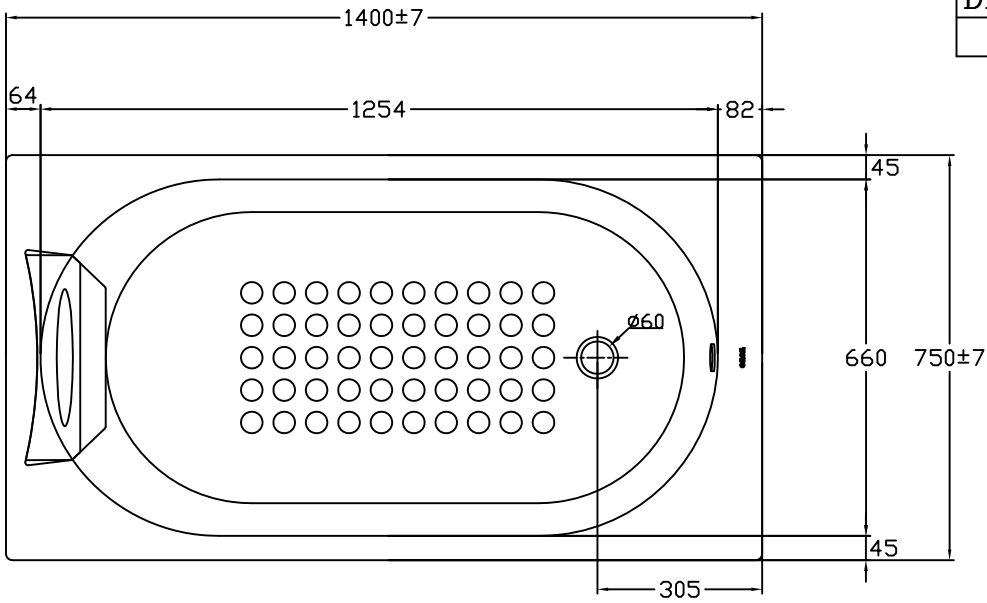


器具明細		
品番	品名	數量
FBY1480PWET	鑄鐵浴缸	1
DB601-2	排水零件	1
滿水 385 L		



安裝注意事項：

- 1.地板請預留兩個排水口，以預防管路漏水使用。
- 2.浴缸用龍頭：請直接使用硬管(塑膠管、白鐵管)，直接安裝於龍頭冷熱進水口。

<b>TOTO</b>		單位 <i>M/M</i>	CAD比例 1:1	名稱
製圖 <i>Kusea</i>	檢圖 黃志君	審核 岡	出圖比例 1:14	鑄鐵浴缸
備註 NTC	版別 02	修改日期 '2009,10,19	日期 '2008,06,17	
				品番 FBY1480PWET
				圖紙 A4