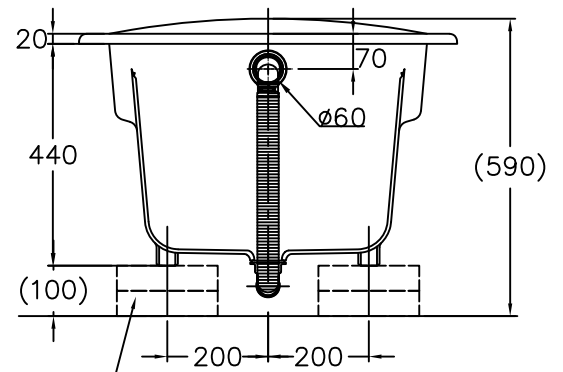
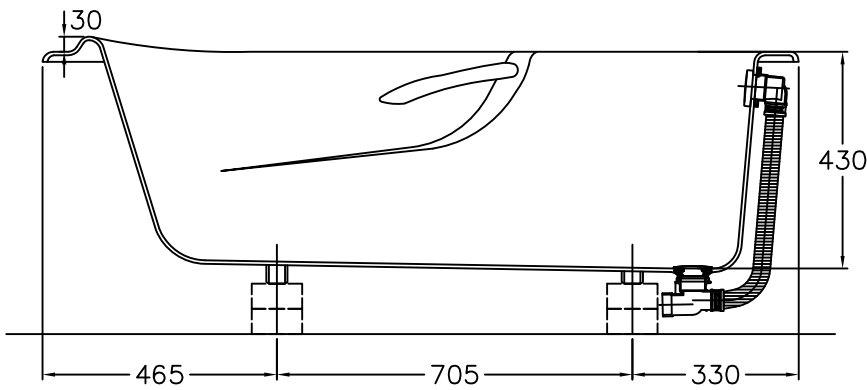
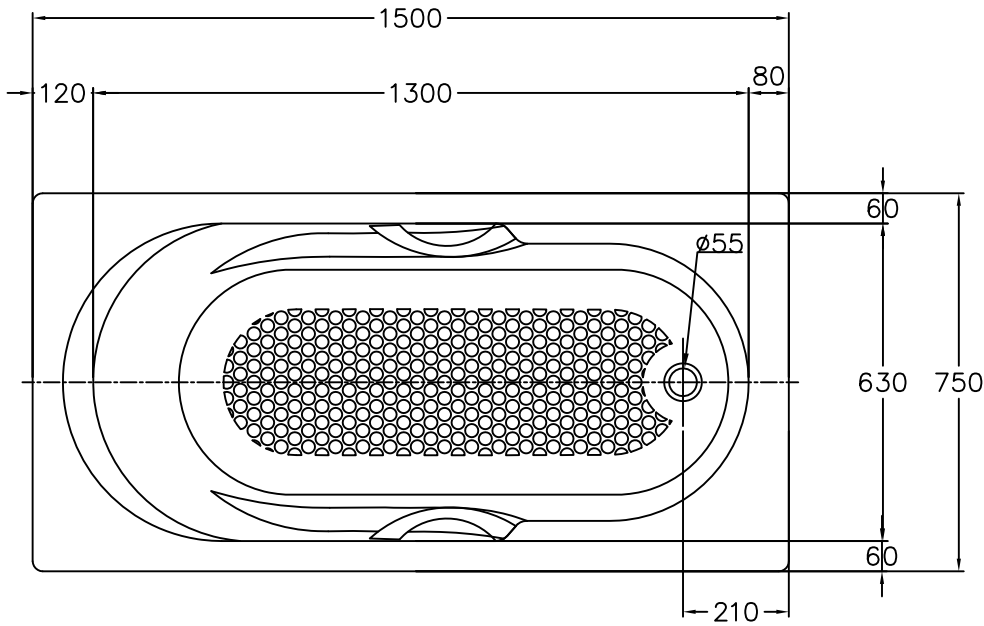


器具明細		
品 番	品 名	數量
FBY1530NHPE	鑄鐵浴缸	1
DB601-2	排水零件	1
滿水容量170L		



浴缸支撐架，工地自行準備
()-為建議尺寸。

安裝注意事項：

- 1.地板請預留兩個排水口，以預防管路漏水使用。
- 2.浴缸用龍頭：請直接使用硬管(塑膠管、白鐵管)，直接安裝於龍頭冷熱進水口。

TOTO		單位 <i>M/M</i>	CAD比例 1:1	名稱
製圖 <i>Kusea</i>	檢圖 黃志君	審核 岡	出圖比例 1:15	鑄鐵浴缸
備註 NTC	版別 02	修改日期 '2009,10,19	日期 '2009,04,15	品番
				FBY1530NHPE
				圖紙 A4