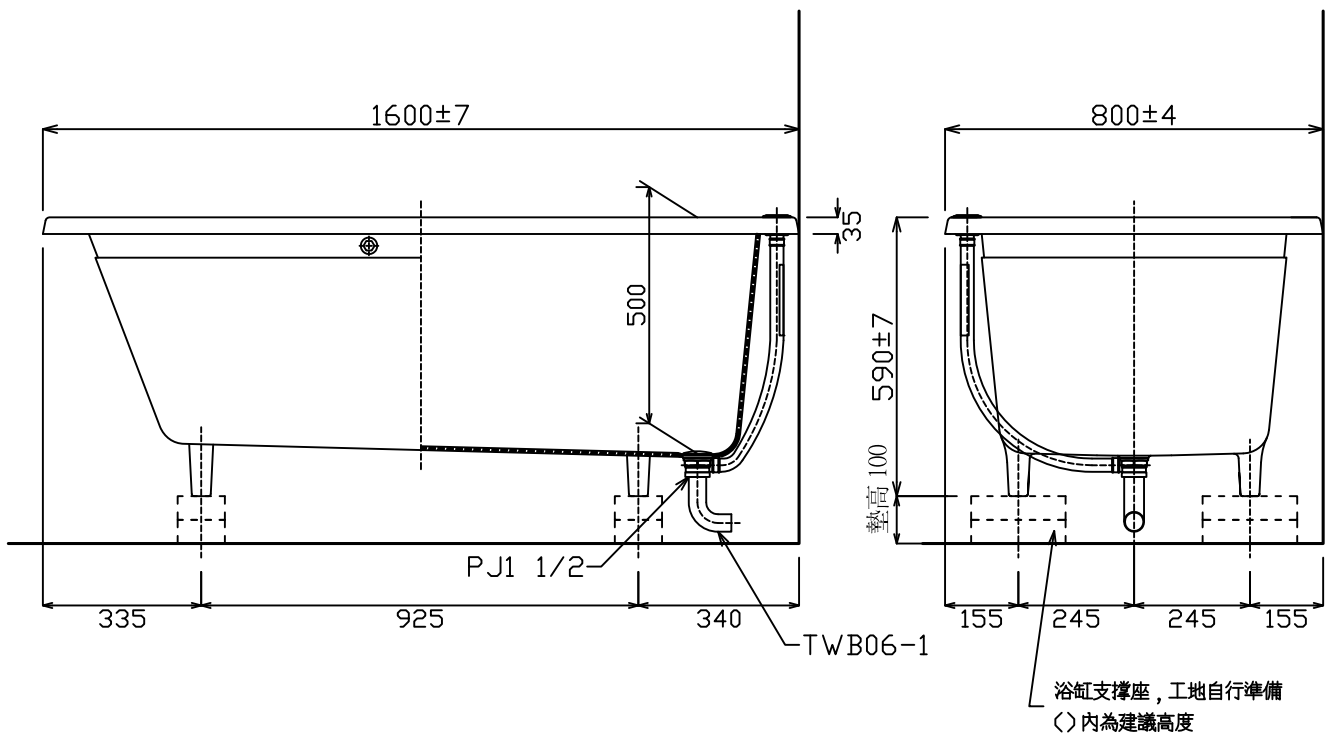
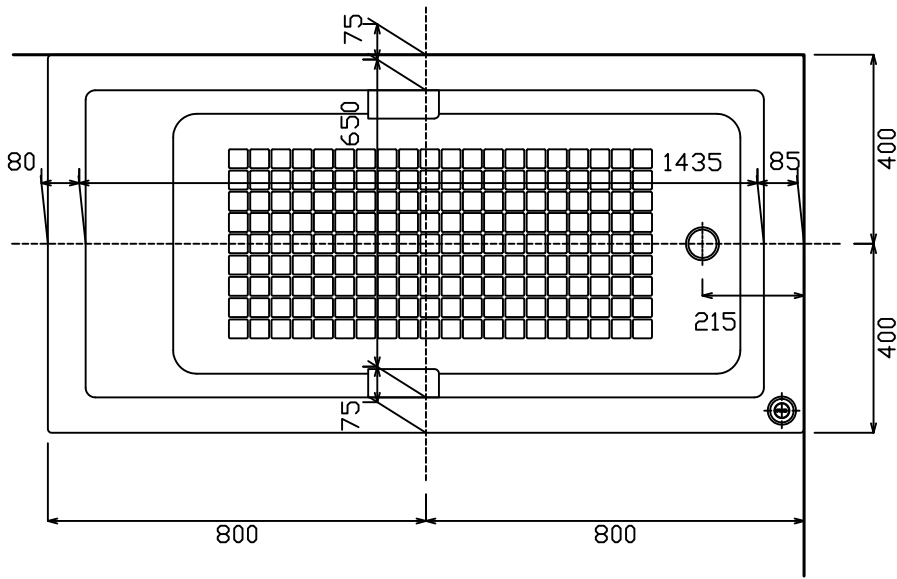


器具明細		
品番	品名	數量
FJS1650R(L)J	鑄鐵浴缸	1
TWB06-1	排水零件	1
容量 375L		



安裝注意事項：

- 1.地板請預留兩個排水口，以預防管路漏水使用。
- 2.浴缸用龍頭：請直接使用硬管(塑膠管、白鐵管)，直接安裝於龍頭冷熱進水口。

TOTO		單位 <i>M/M</i>	CAD比例 1:1	名稱
製圖 <i>Kusea</i>	檢圖 黃志君	審核 固	出圖比例 1:16	鑄鐵浴缸
備註 JPN	版別 02	修改日期 '2009,11,17	日期 '2008,12,15	品番
				FJS1650R(L)J
				圖紙 A4