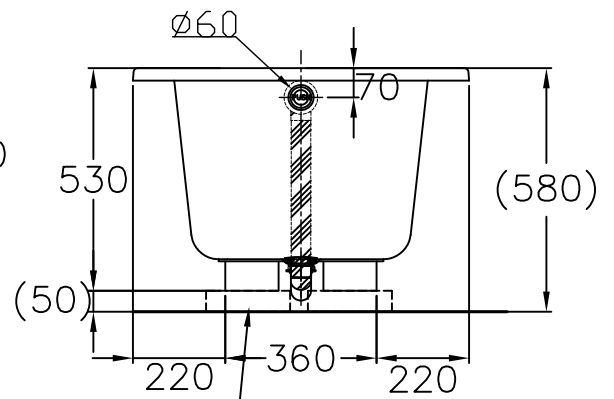
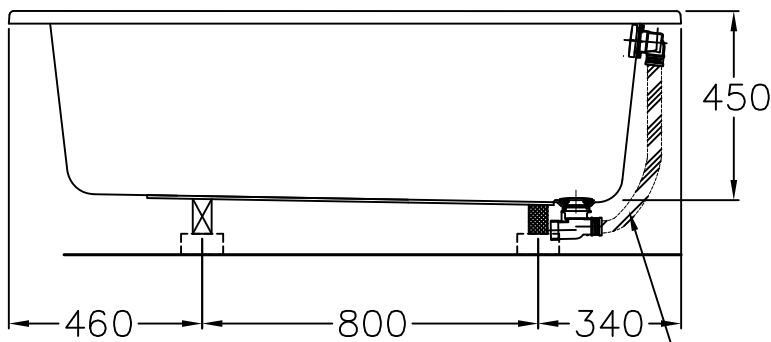
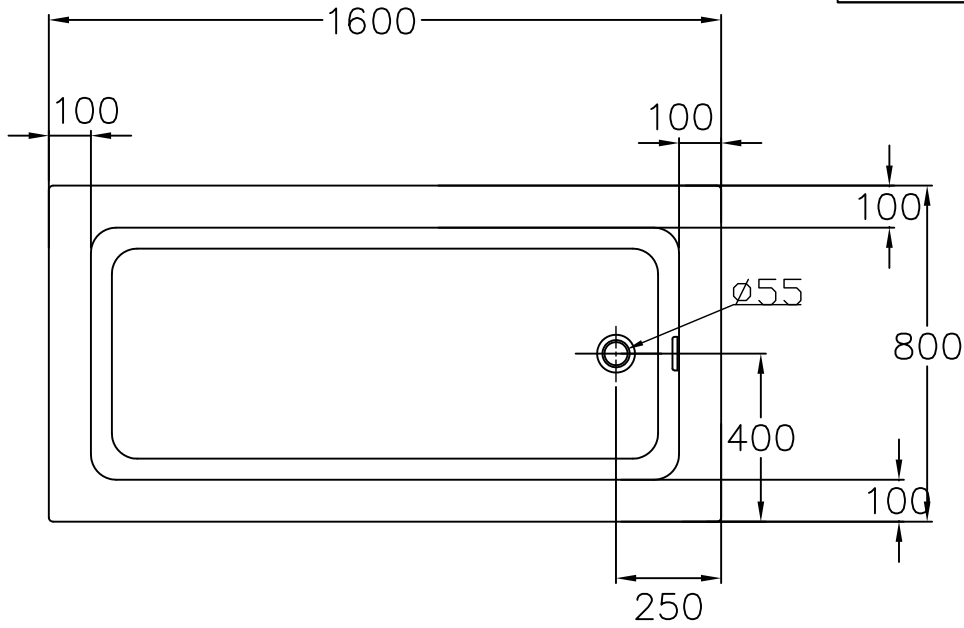


器具明細		
品番	品名	數量
PAY1600	壓克力浴缸	1
DB602-2	排水零件	1
滿水容量 226L		



DB602-2

浴缸支撐座，工地自行準備
()內為建議尺寸

安裝注意事項：

- 1.地板請預留兩個排水口，以預防管路漏水使用。
- 2.浴缸用龍頭：請直接使用硬管(塑膠管、白鐵管)，直接安裝於龍頭冷熱進水口。

TOTO		單位 <i>M/M</i>	CAD比例 1:1	名稱
製圖 <i>Kusea</i>	檢圖 (黃志君)	審核 (岡)	出圖比例 1:18	壓克力浴缸
備註 NTC	備註 02	修改日期 '2009,10,23	日期 '2009,03,09	品番
			圖紙 A4	PAY1600