

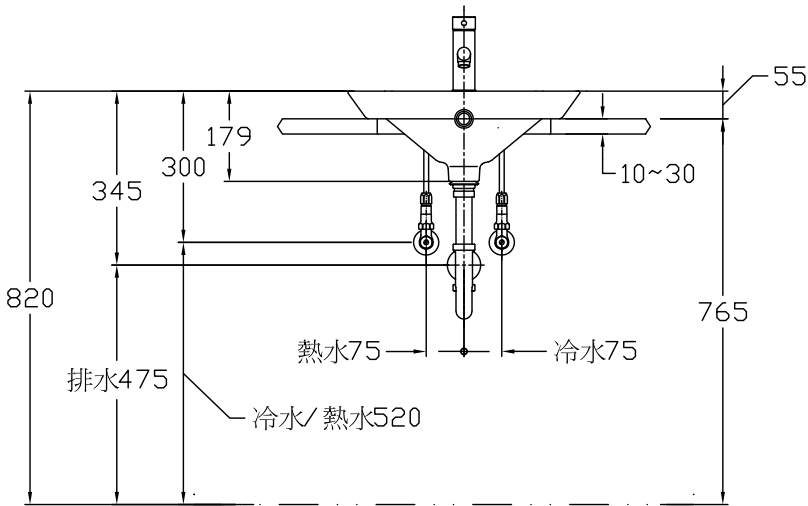
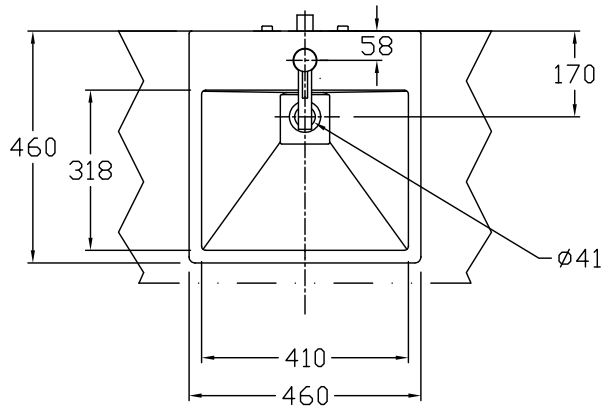
器具明細		
品番	品名	
LS910CR	洗面器(實際容量:3L)	1
TLC31	單鎗龍頭	1
T6PM6	排水金具	1
TC2604	止水栓	2
PALA16-1	管塞	1

<單鎗龍頭>

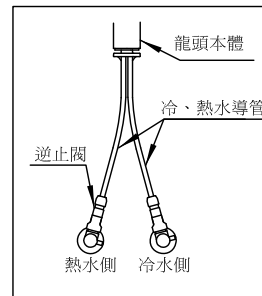
1. 請注意勿損壞龍頭之冷、熱水導管。
2. 為避免過度折彎給水管、止水栓，請參考<冷、熱水導管連接>，施工方法請呈『八』字型安裝。

<排水金具>

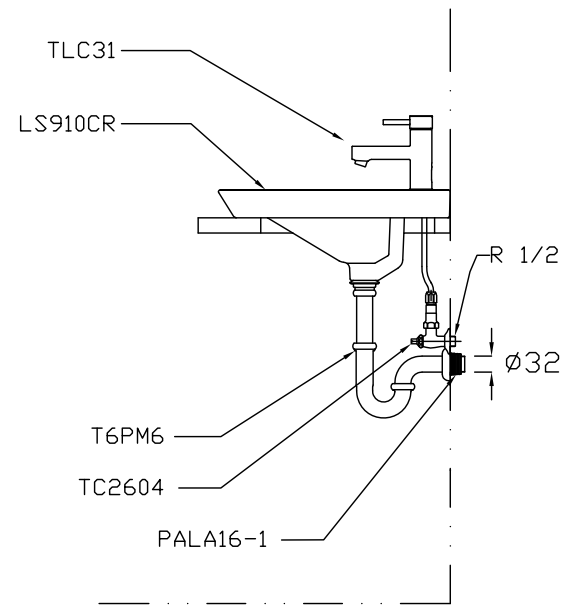
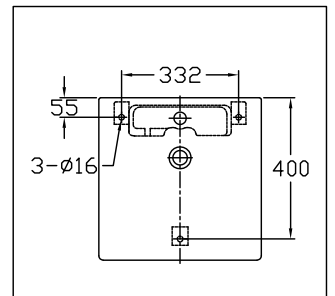
1. 可使用一般之排水金具。
2. 使用T6PM6時，不使用拉桿(洗面器無儲水功能)。



<冷、熱水導管連接>



<安裝孔徑尺寸>



<b>TOTO</b>		單位 <i>M/M</i>	CAD比例 1:1	名稱 洗面器
製圖 <i>Rankin</i>	檢圖 黃志君	審核 崗	出圖比例 1:15	
備註 JPN/JPN		修改日期 '2008,07,30	日期 '2007,03,12	品番 LS910CR/TLC31
			圖紙 A4	