

器具明細

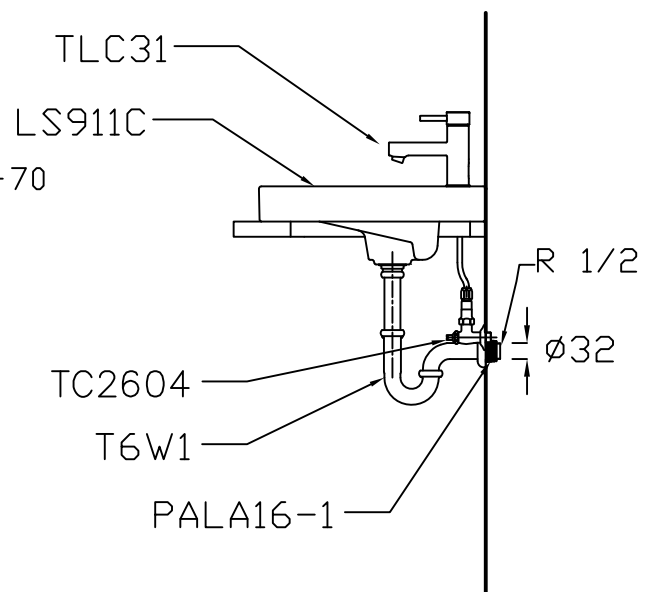
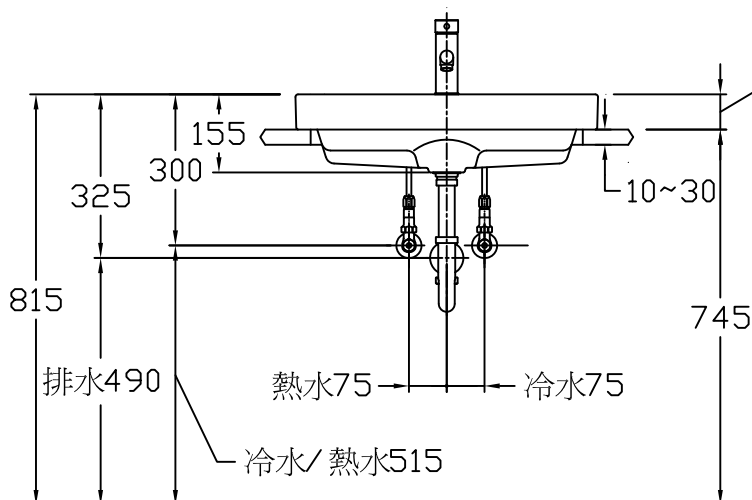
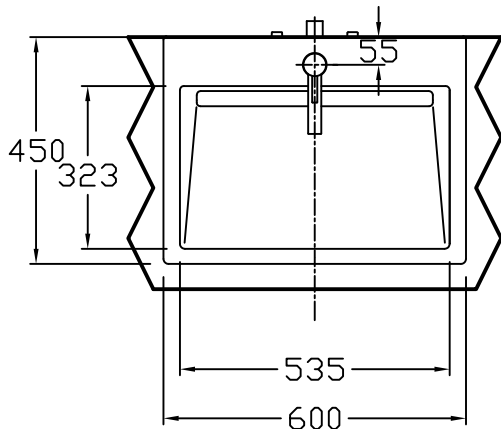
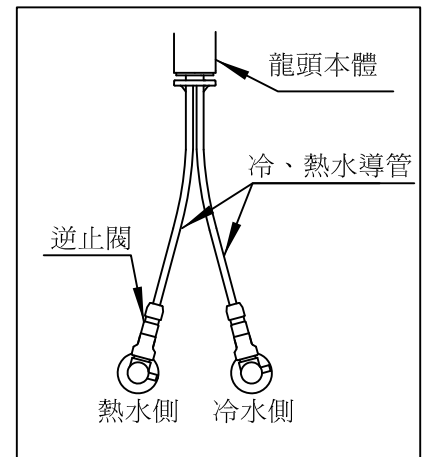
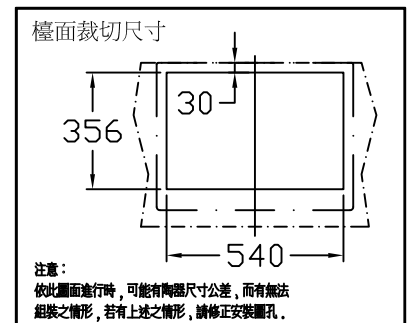
品番	品名	數量
LS911C	洗面器	1
TLC31	單槍龍頭	1
T6W1	排水金具	1
TC2604	止水栓	2
PALA16-1	管塞	1

<單槍龍頭>

1. 請注意勿損壞龍頭之冷、熱水導管。
2. 為避免過度折彎給水管、止水栓，請參考<冷、熱水導管連接>，施工方法請呈『八』字型安裝。

<排水金具>

1. T6W1為LS911C洗面器專用之排水金具，請勿使用其他排水金具。
2. 不須使用拉桿(洗面器無儲水功能)。



TOTO		單位 <i>M/M</i>	CAD比例 1:1	名稱
製圖 <i>Kusea</i>	檢圖	審核	出圖比例 1:15	上嵌式臉盆
備註 JPN	版別 02	修改日期 '2009,12,16	日期 '2008,11,24	
			圖紙 A4	品番 LS911C/TLC31