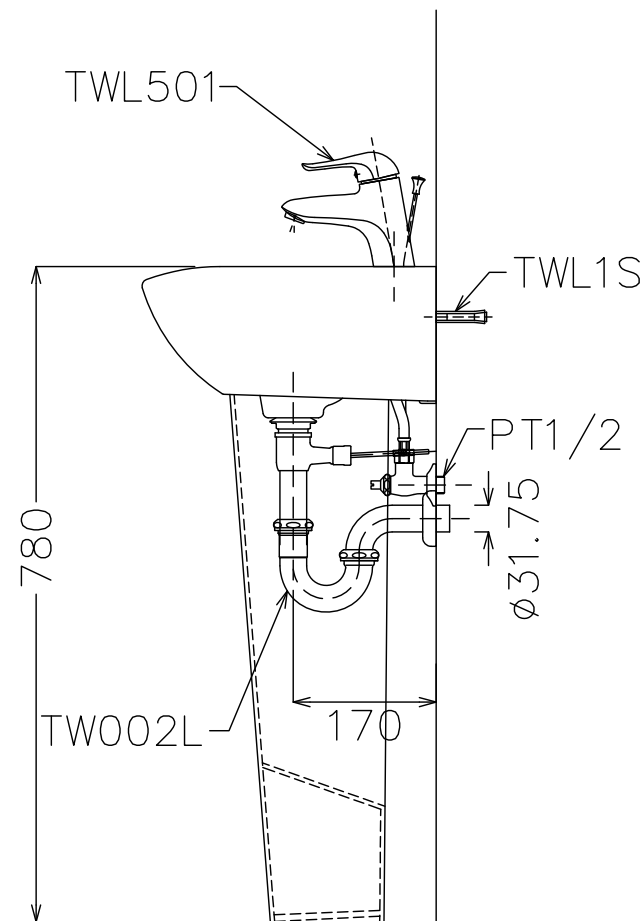
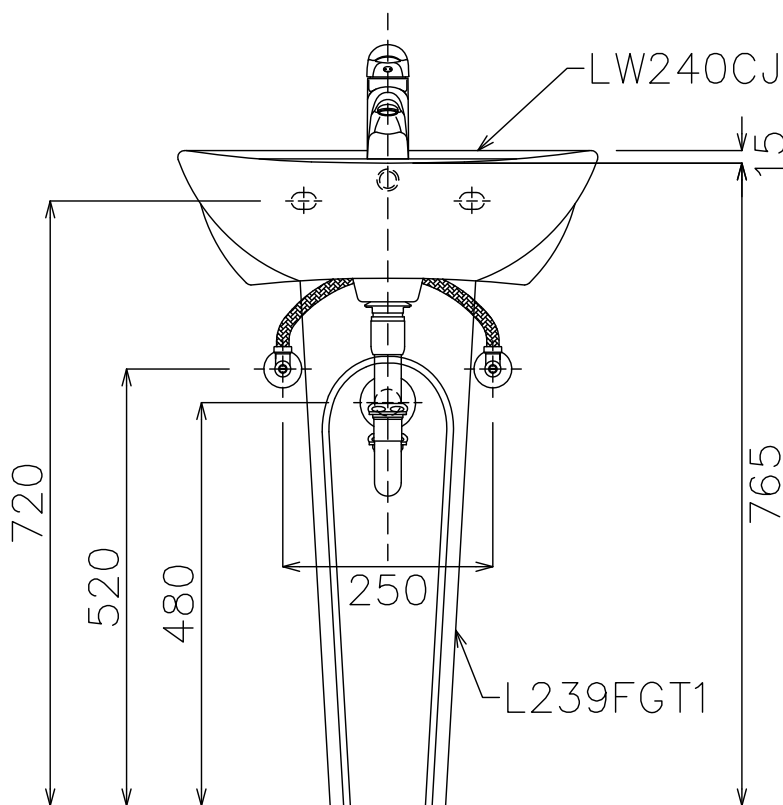


LW240CJ	臉盆	1
L239FGT1	臉盆長腳	1
TWL501	龍頭	1
TWL1S	固定金具	2
TW002L	排水金具	1



<b>TOTO</b>		單位 <i>M/M</i>	CAD比例 1:1 出圖比例 1:9	名稱	壁掛長腳臉盆
製圖 <i>SUNG</i>	檢圖	審核	日期 '2008,12,05	品番	
備考 TWC		修改日期	圖紙 A4	LW240CJ/L239FGT1	