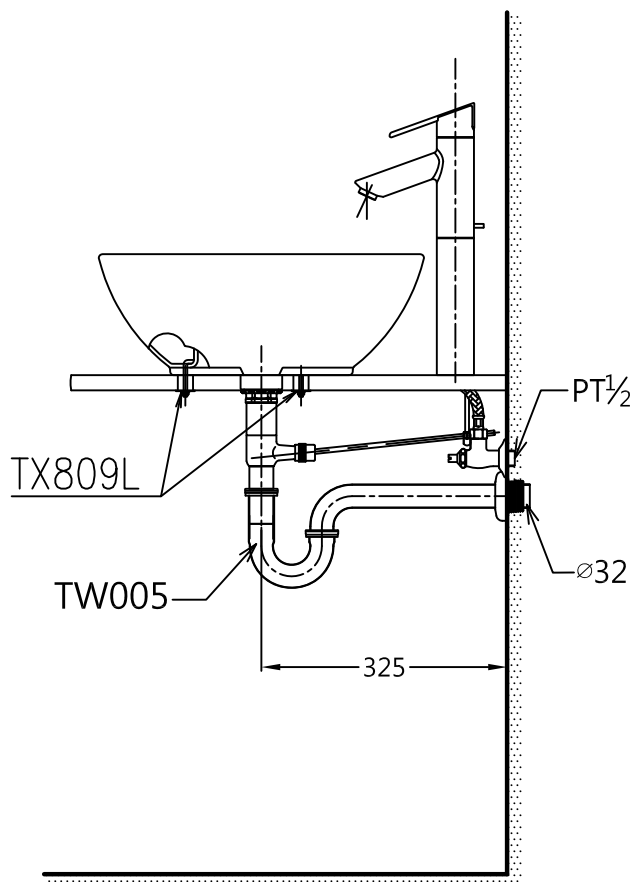
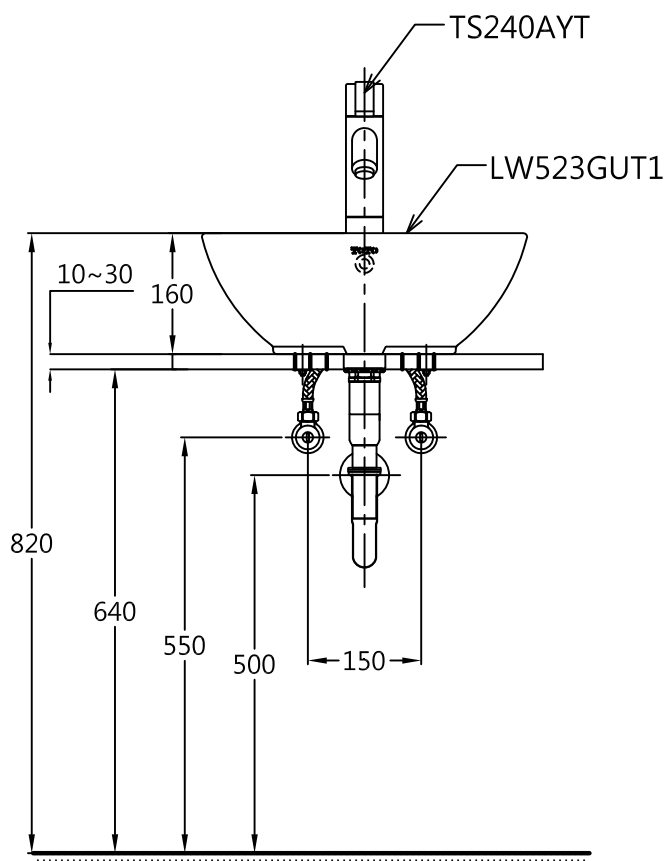
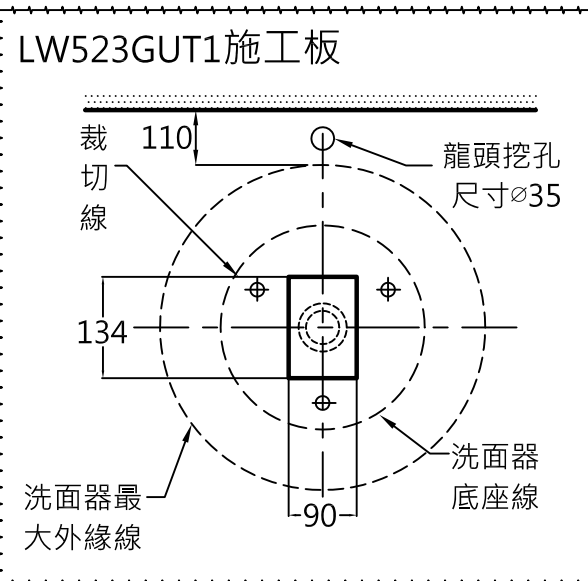


器具明細表		
品番	品名	數量
LW523GUT1	洗面器	1
TS240AYT	單槍龍頭	1
TW005	排水P管	1
TX809L	固定掛勾(另購)	1



產品整體尺寸: $\phi 430 \times 160$

TOTO		單位 <i>M/M</i>	CAD比例 1:1	名稱 檯面式臉盆
製圖 <i>Kusea</i>	檢圖 黃志君	審核 久我	出圖比例 1:10	
備註 TWC/SSF	版別 01	修改日期	日期 '2011,06,29	品番 LW523GUT1/TS240AYT
			圖紙 A4	