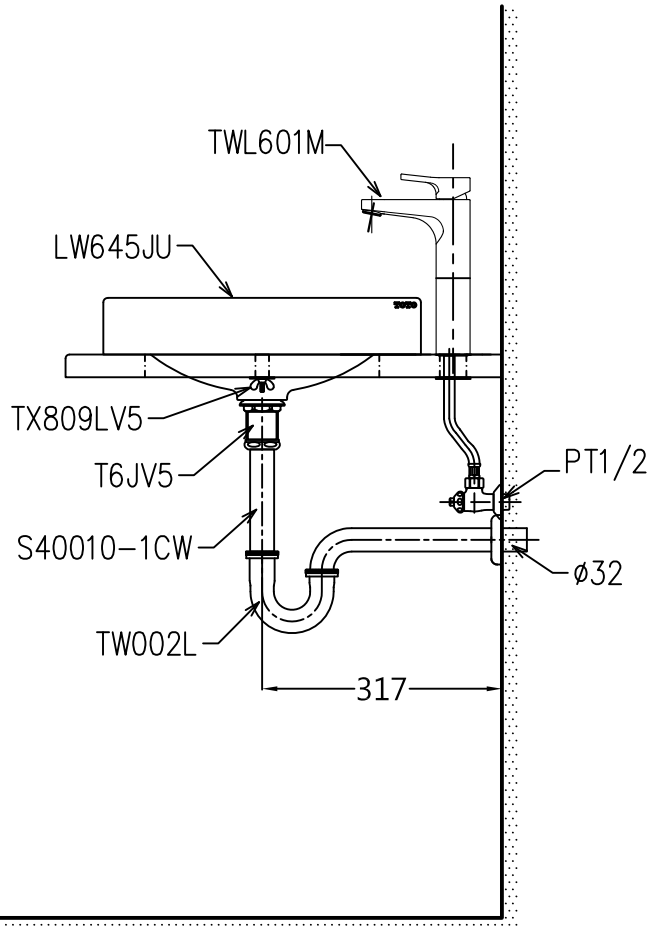
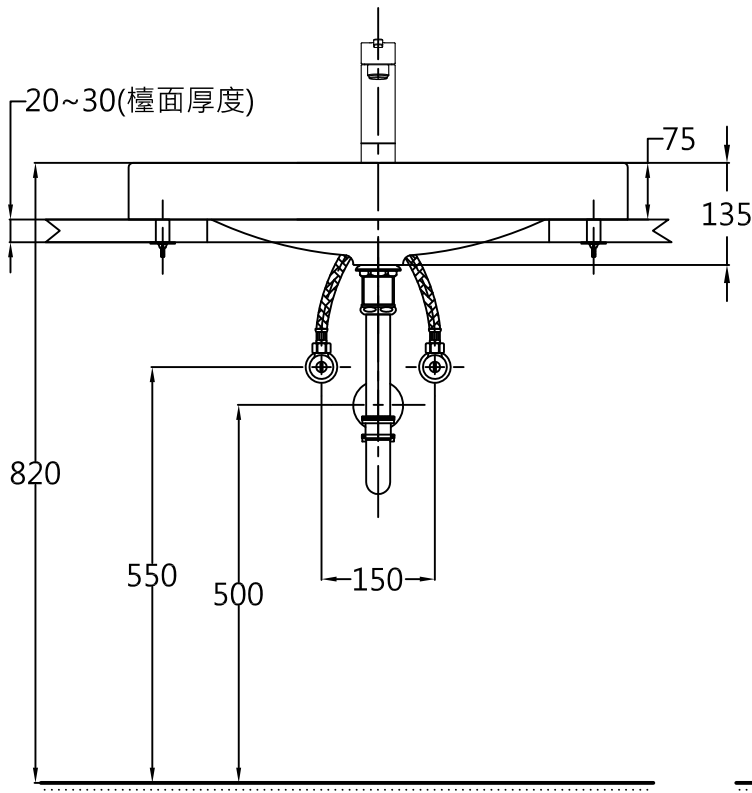
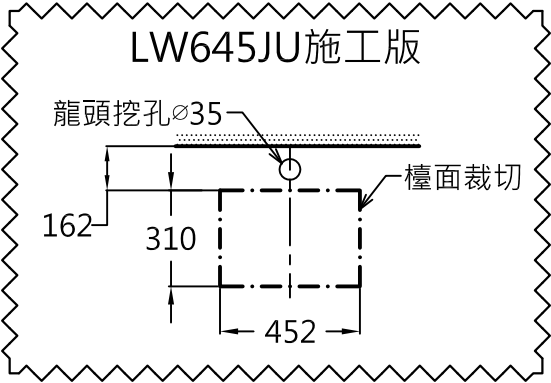
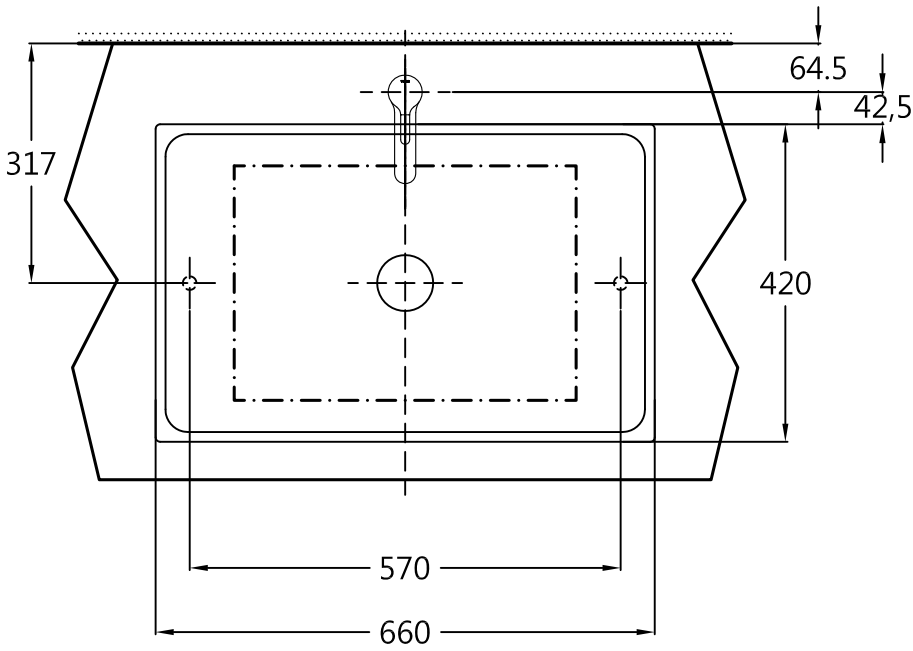


器具明細表		
品番	品名	數量
LW645JU	檯面式臉盆	1
TWL601M	單槍龍頭	1
TX809LV5	固定金具	2
T6JV5	落水頭	1
S40010-1CW	直管	1
TW002L	排水金具	1



產品整體尺寸: 660x420x135

TOTO		單位 <i>M/M</i>	CAD比例 1:1	名稱
製圖 <i>Kusea</i>	檢圖 黃志君	審核 久我	出圖比例 1:10	檯面式臉盆
備註 STI/TWC	版別 01	修改日期	日期 '2011,06,29	
			圖紙 A4	品番 LW645JU/TWL601M