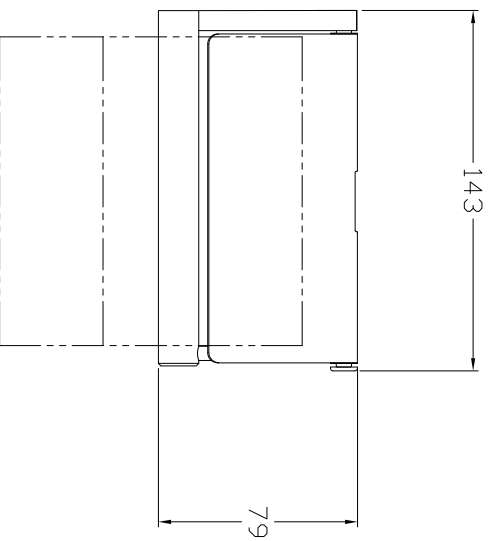
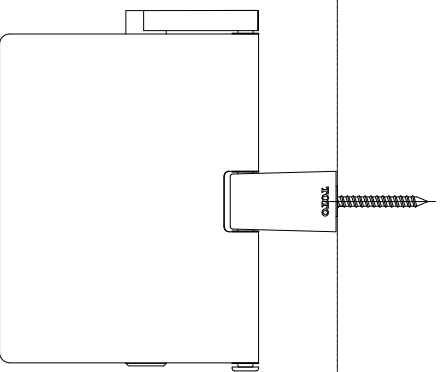
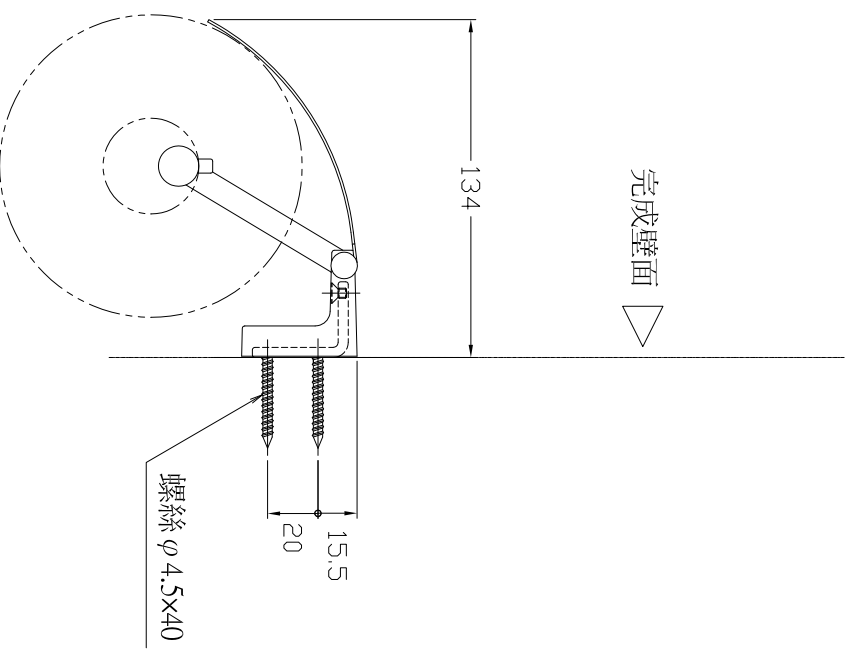


△ 完成壁面



△ 完成壁面



※ 為方便安裝衛生紙，請於製品右側  
保留約130mm以上的空間

<p><b>TOTO</b></p> <p>製圖 <i>Rankin</i></p> <p>備註 日本製</p>		單位	M/M	比例	1 : 3	名稱	衛生紙架
		檢圖	審核	日期	'2007,11,30		
修改日期		圖紙		A4	品番		
					YH45R		