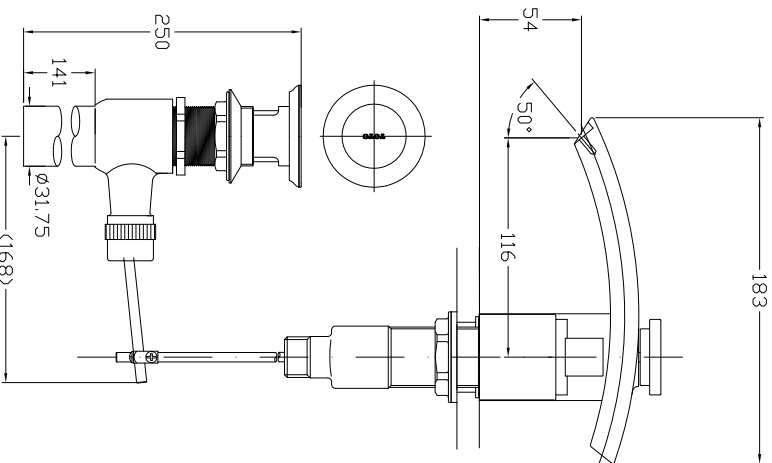
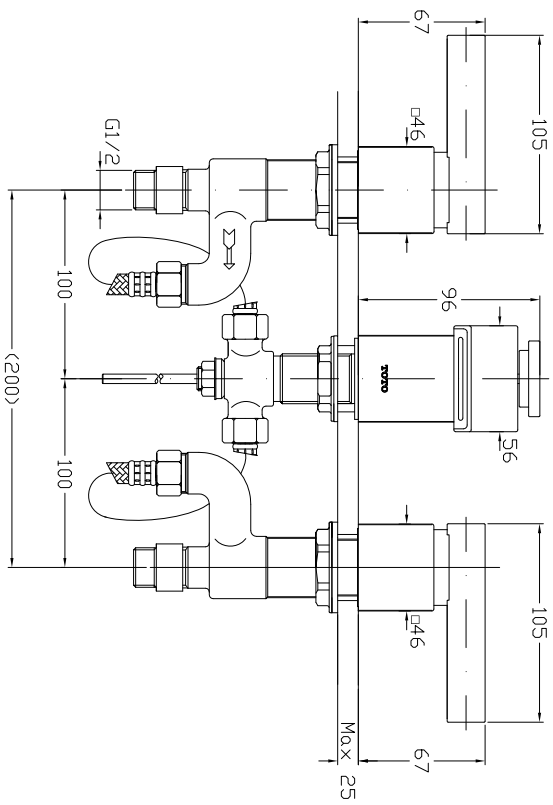
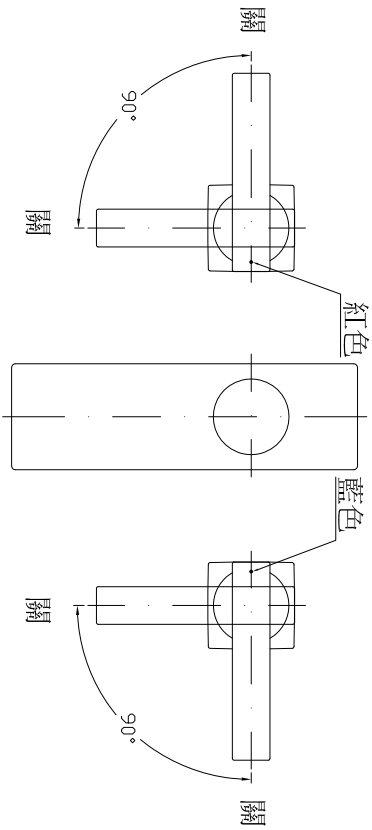
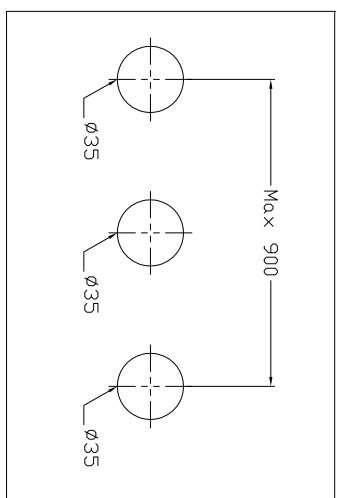


安裝孔徑及尺寸



<p><b>TOTO</b></p>		單位	M/M	比例	1:4	名稱	8”三孔混合龍頭	
		製圖	Rankin	審核	Ruamsa			日期
備註	TDC	檢圖	Huang	修改日期		圖紙	A4	
							品番	DL209VC