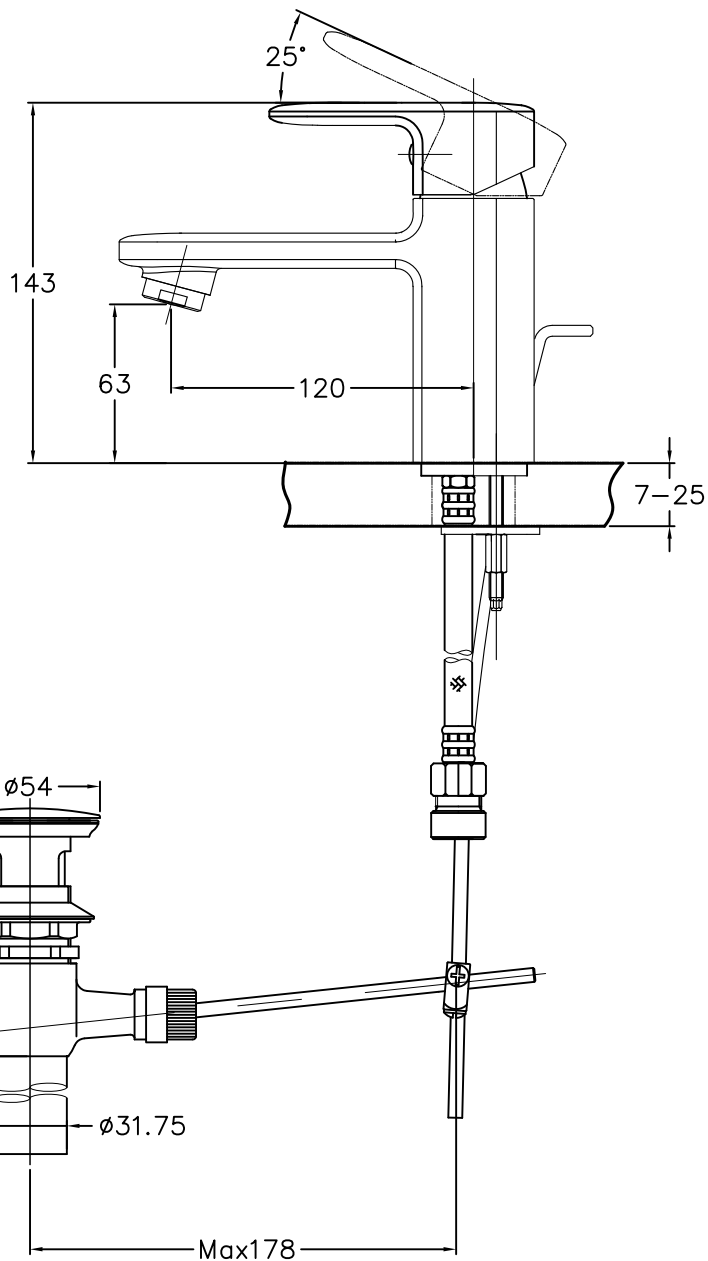
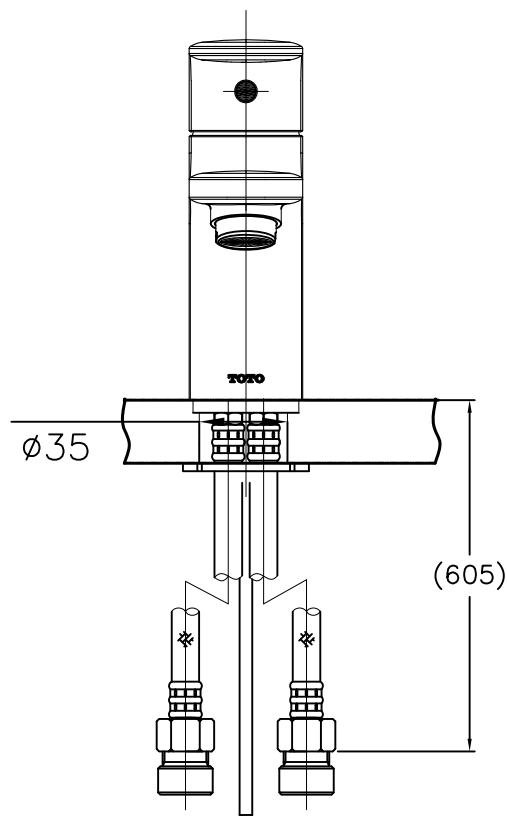


P視圖



TOTO		單位 <i>M/M</i>	CAD比例 1:1	名稱
製圖 <i>Kusea</i>	檢圖 黃志君	審核 久我	出圖比例 1:3	臉盆用單槍龍頭
備註 TDC	版別 02	修改日期 '2010,11,08	日期 '2009,03,05	品番
			圖紙 A4	DL344EVC