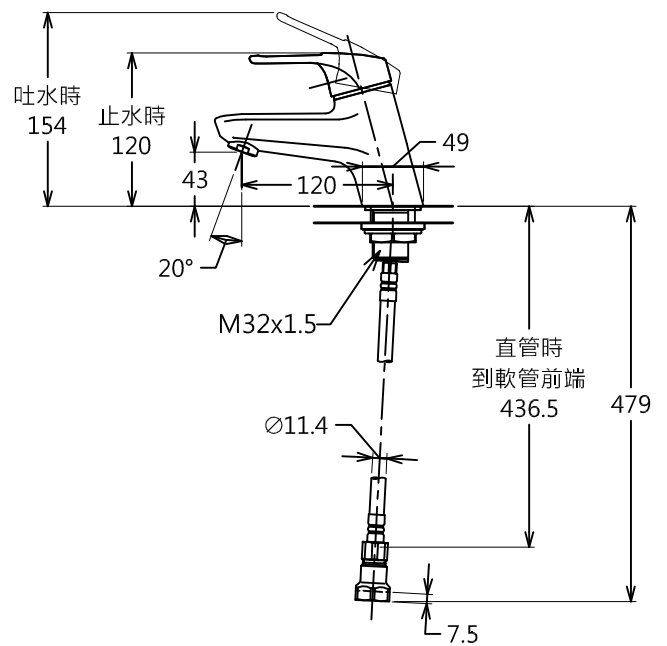
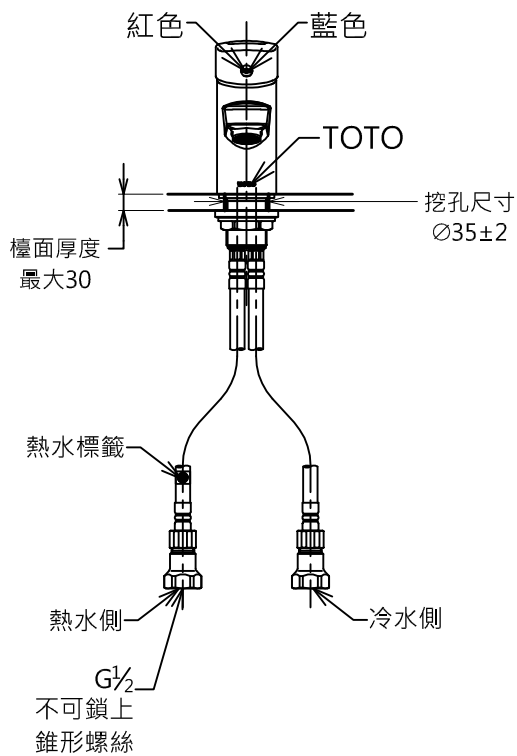
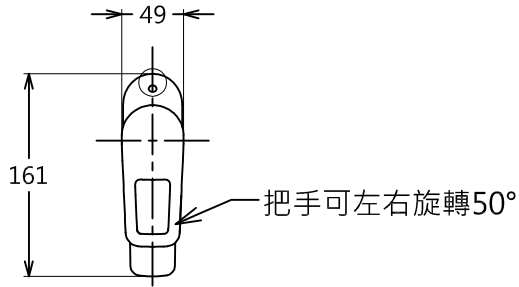


規格		
用途	一般住宅用	
給水壓力	最低必要水壓	0.05MPa(流動壓)
	最高水壓	0.75MPa(靜水壓)
使用水質	※為了方便使用・推薦0.2MPa程度的壓力 自來水或可飲用的井水	
使用環境溫度	1~40°C ※會發生結凍的地區無法使用	
最高熱水溫度	85°C	
特記事項	(1)熱水壓請不要設定比冷水壓高 (2)為了安全・熱水溫度推薦使用60°以下 (3)請不要將冷熱水管相反配置	



產品整體尺寸: 49x161x120

TOTO		單位 <i>M/M</i>	CAD比例 1:1	名稱
製圖 <i>Kusea</i>	檢圖 黃志君	審核 久我	出圖比例 1:6	臉盆用單槍龍頭
備註 JPN	版別 01	修改日期	日期 '2011,08,30	
			圖紙 A4	TLHG31AF