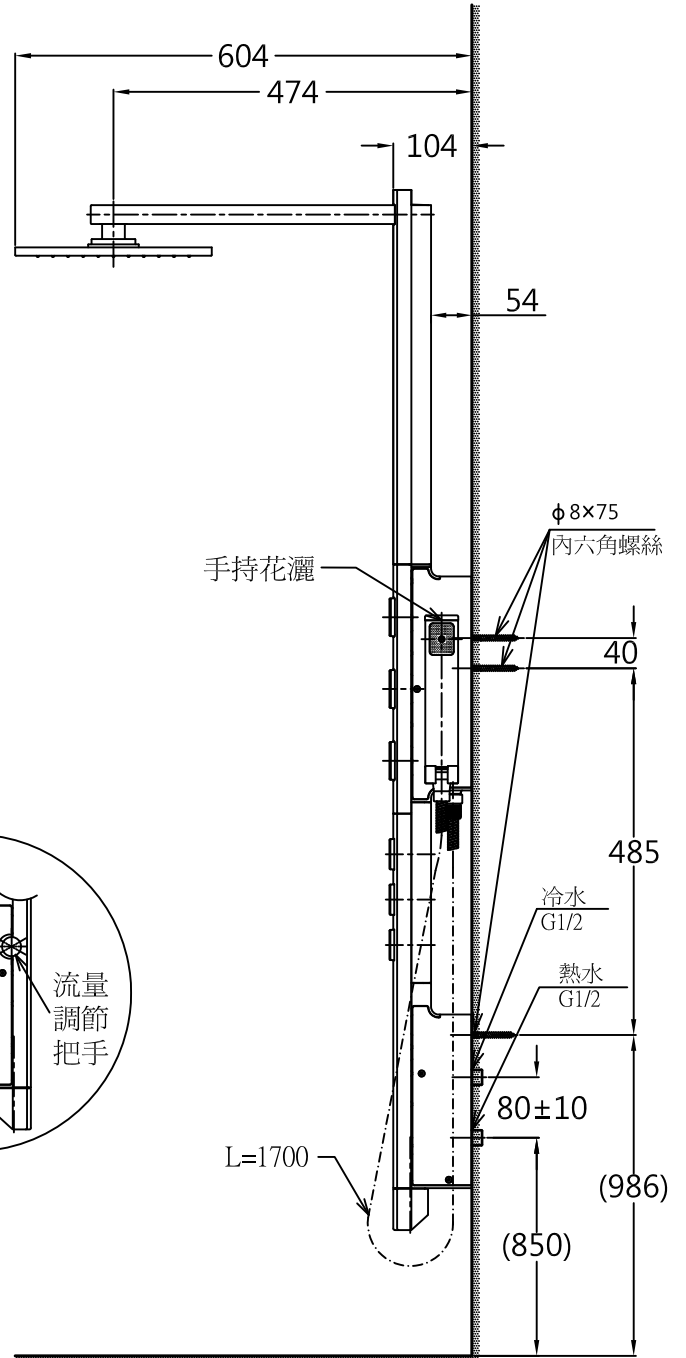
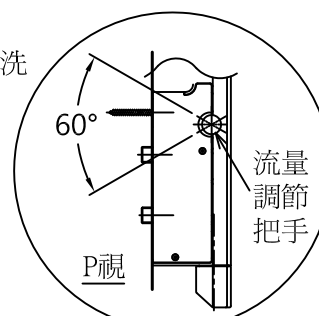
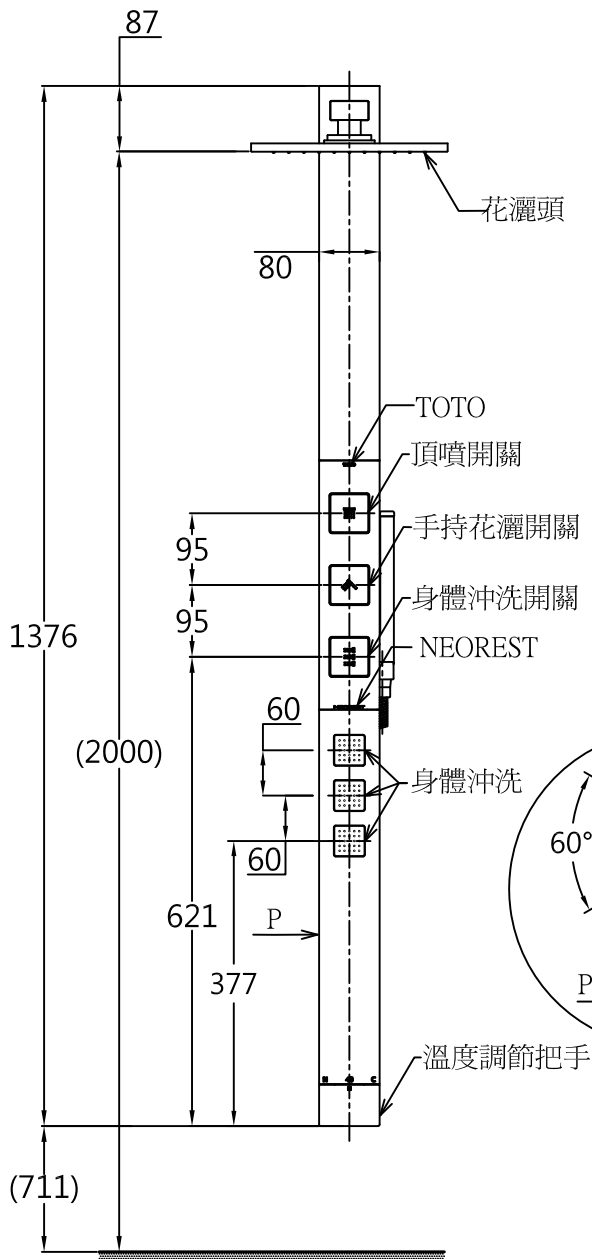


規格		
用途	一般住宅用	
給水壓力	最低必要水壓	0.15MPa(流動壓)
	最高水壓	0.75MPa(靜水壓)※為了方便使用，推薦0.2MPa程度的壓力
使用可能水質	自來水或可飲用的井水	
使用環境溫度	1~40°C ※會發生結凍的地區可能無法使用	
最高熱水溫度	85°C	
特記事項	(1)熱水壓請不要設定比冷水壓高 (2)熱水溫度，請設定使用溫度高於10°以上 (3)為了安全，熱水溫度推薦使用60°以下 (4)請不要將冷熱水管配置相反 (5)在浴室內等使用真蒸氣機時，器具內的壓力上升，手把的運作將有可能難以使用 (6)為了防止燙傷，請勿使用45°以上的熱水 (7)製品重量約21KG	

※ 注意: 花灑頭高度，建議以最高使用者身高加200mm。
 ()內之尺寸請依使用者之使用高度做調整，尺寸僅供參考。



TOTO		單位 <i>M/M</i>	CAD比例 1:1	名稱	淋浴柱
製圖 <i>Kusea</i>	檢圖 (黃志君)	審核 (岡)	出圖比例 1:10	品番	
備註 JPN	版別 01	修改日期	日期 '2010,10,04	TMC95V101R	
			圖紙 A4		