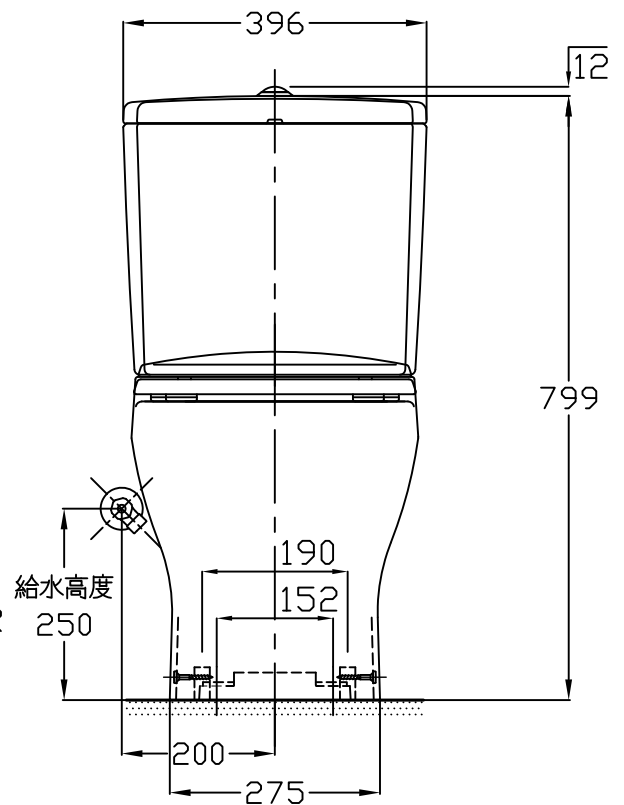
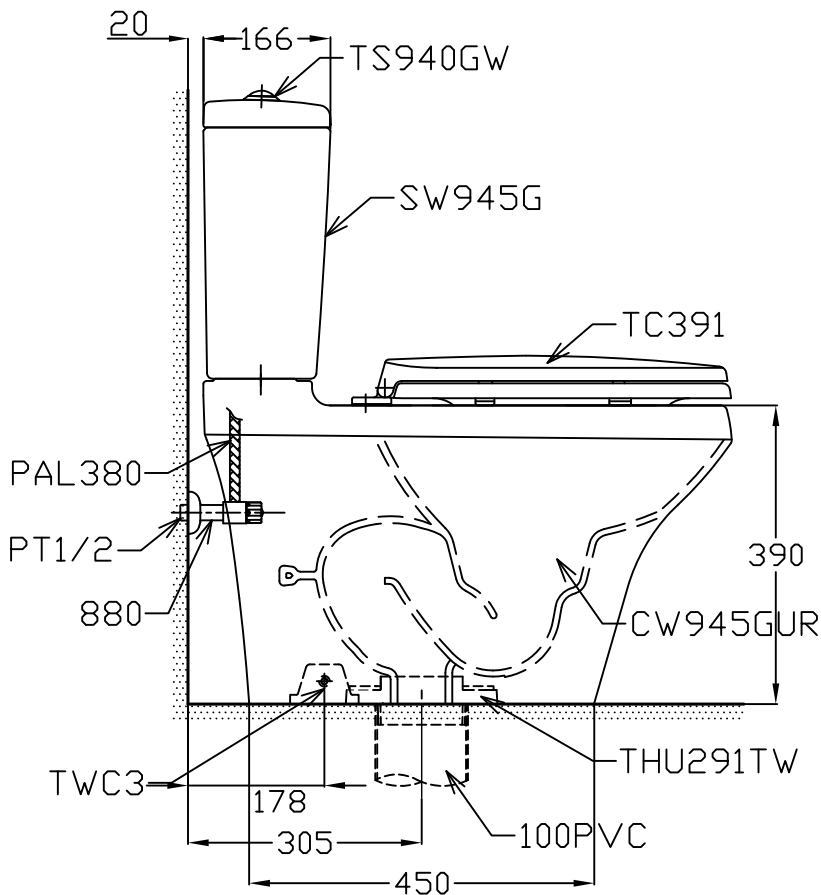
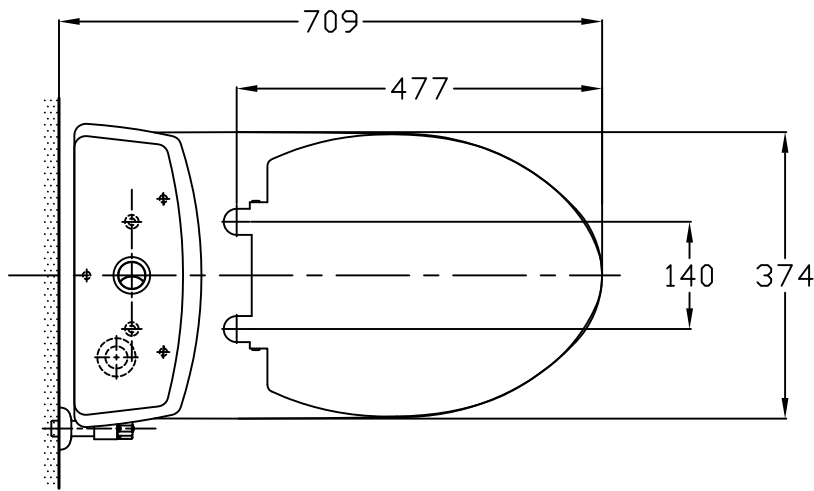


器具明細表

| 品番        | 品名    | 數量 |
|-----------|-------|----|
| CW945GUR  | 馬桶    | 1  |
| SW945G    | 水箱    | 1  |
| TC391     | 便座蓋   | 1  |
| TS940GW   | 水箱零件  | 1  |
| 880       | 止水栓   | 1  |
| PAL380    | 高壓軟管  | 1  |
| TWC3      | 固定螺絲組 | 1  |
| THU291TW  | 排水套管  | 1  |
| TWC1      | 塑膠子   | 1  |
| T436WG100 | 油泥    | 1  |



**TOTO**

單位 *M/M*

CAD比例 1:1

名稱

分離洗落式馬桶

製圖 *Kusea*

檢圖

審核

出圖比例 1:10

日期 '2010,11,04

品番

CW945GUR/SW945G/TC391

備註 TWC/VRT

版別 01

修改日期

圖紙 A4