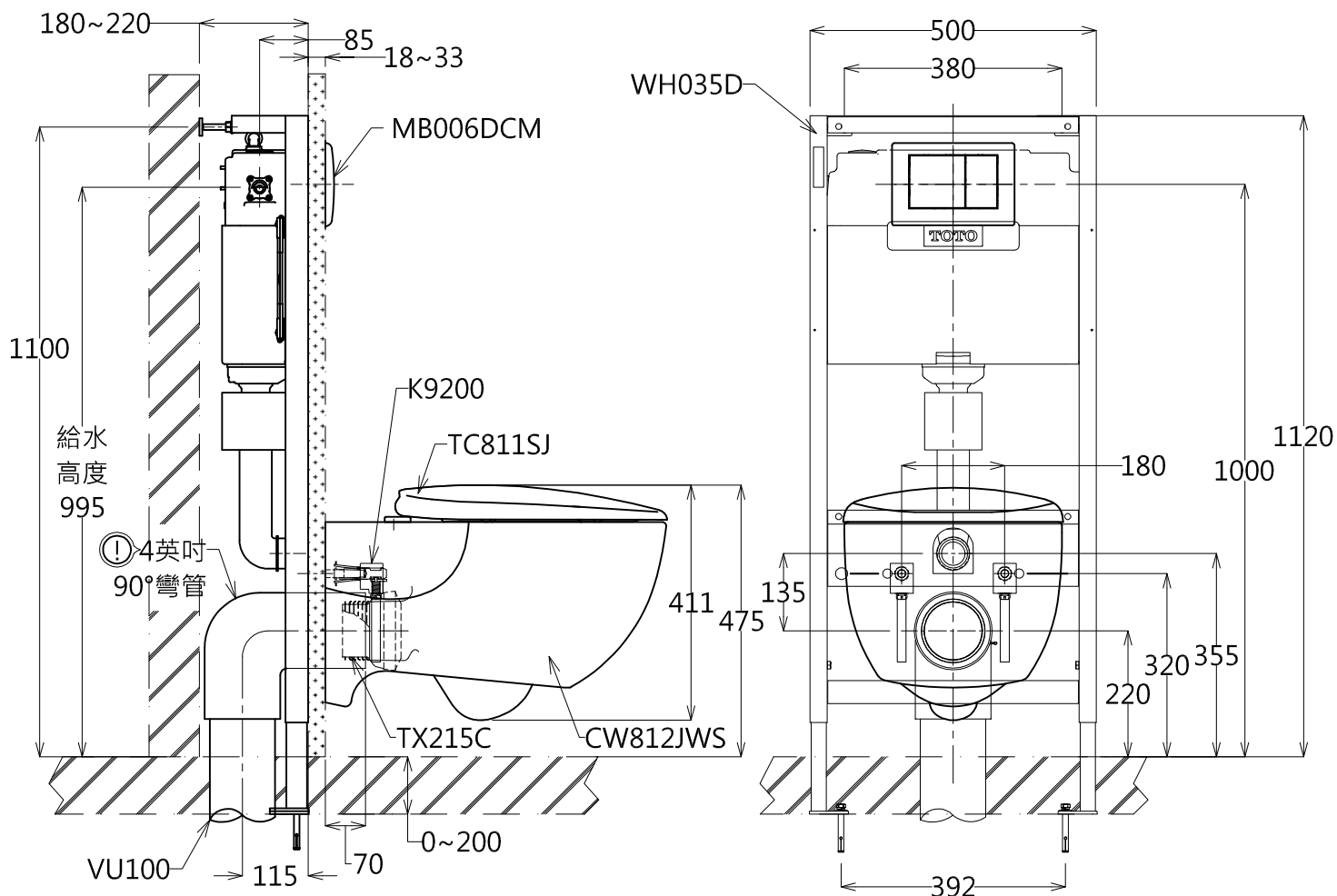


器具明細表		
品番	品名	數量
CW812JWS	壁掛式馬桶	1
TC811SJ	緩降便座	1
WH035D	隱蔽式水箱	1
MB006DCM	隱蔽式水箱面板(亮面)	1
TX215C	排汙套管	1
K9200	馬桶固定金具	1

注意事項:  
 1. Ⓞ4英吋90°彎管・請自行準備。  
 2. 洗淨水量: 大 4.8 L・小 3.0 L。



產品整體尺寸: 597x384x411

<b>TOTO</b>		單位 <i>M/M</i>	CAD比例 1:1 出圖比例 1:12	名稱
製圖 <i>Kusea</i>	檢圖 黃志君	審核 久我	日期 2012.02.23	隱蔽水箱式馬桶
備註 STI/STI THC/THC	版別 01	修改日期	圖紙 A4	
				品番 CW812JWS / TC811SJ WH035D / MB006DCM(MB006DNM)