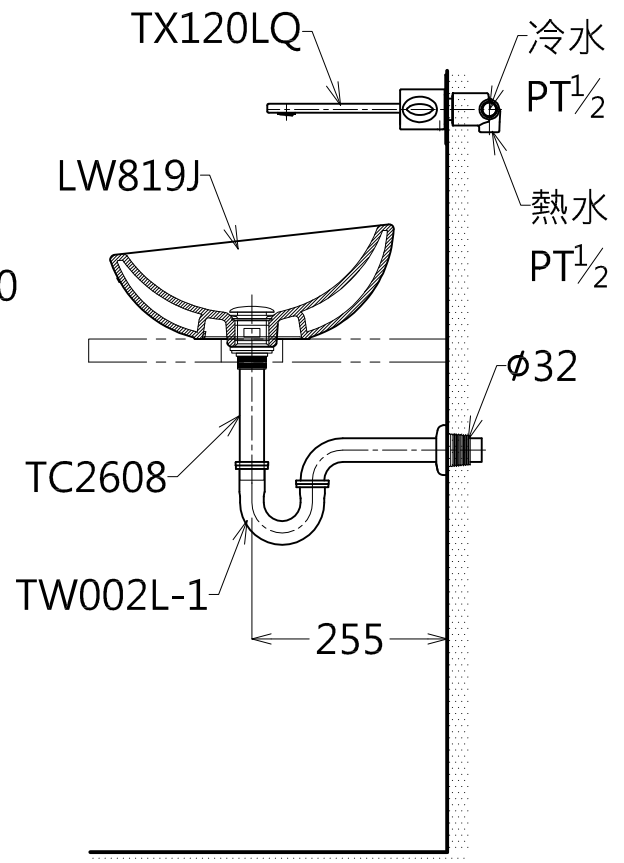
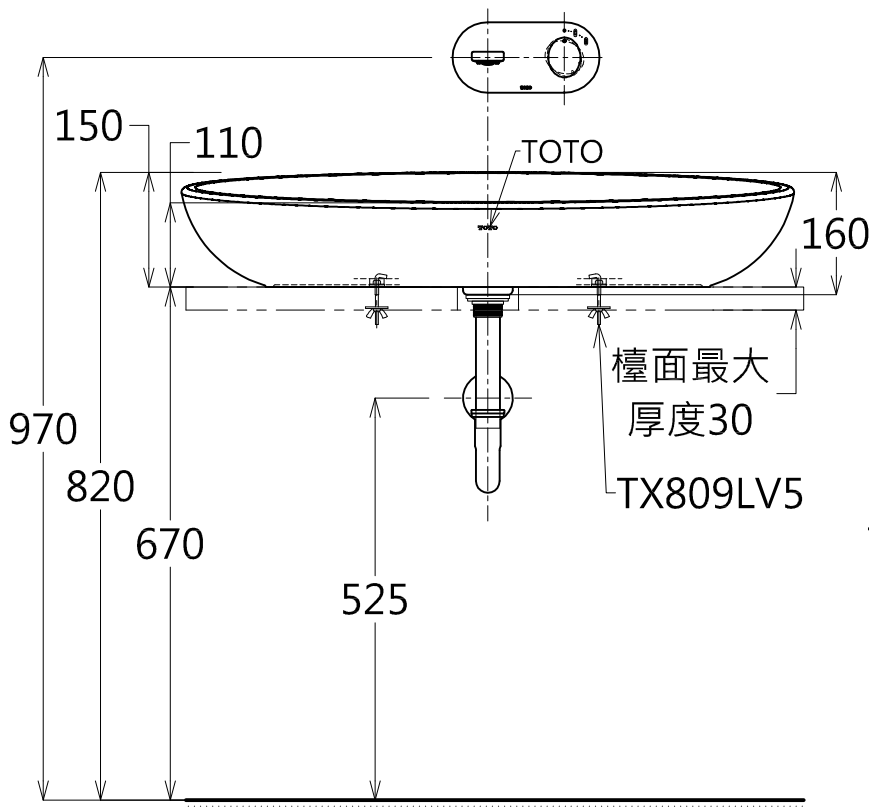
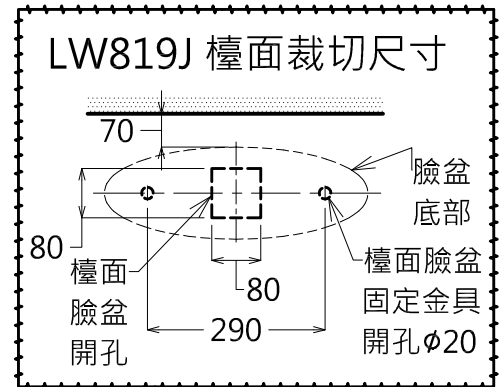
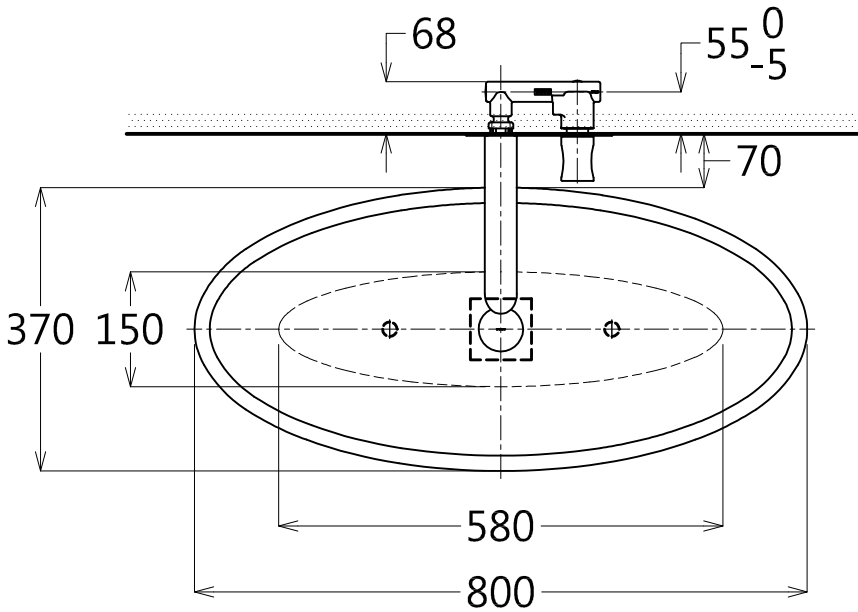


器具明細表		
品番	品名	數量
LW819J	檯面式臉盆	1
TX120LQ	臉盆用埋壁式龍頭	1
TX809LV5	臉盆固定金具(內附)	1
TC2608	按壓式落水頭	1
TW002L-1	P管	1



產品整體尺寸: 800x370x160

<b>TOTO</b>		單位 <i>M/M</i>	CAD比例 1:1 出圖比例 1:10	名稱
製圖 <i>Kusea</i>	檢圖 (黃志君)	審核 (久我)	日期 2012.03.01	檯面式臉盆
備註 STI	版別 01	修改日期	圖紙 A4	
				品番 LW819J / TX120LQ