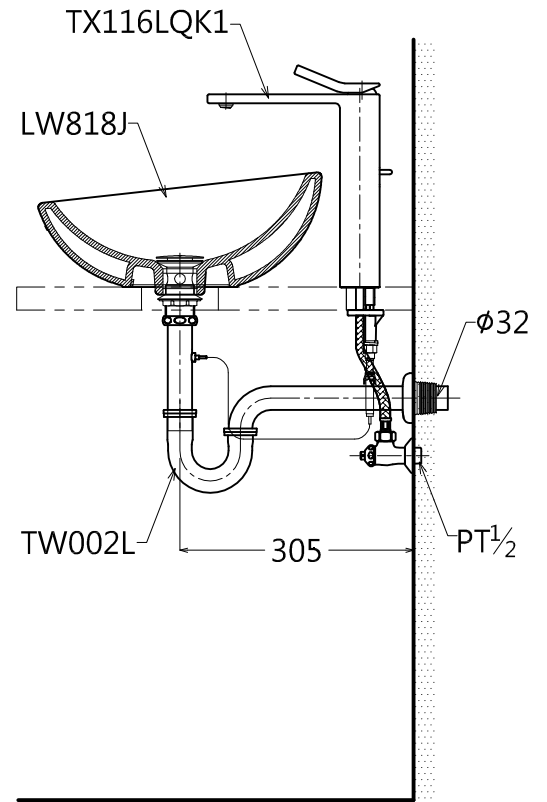
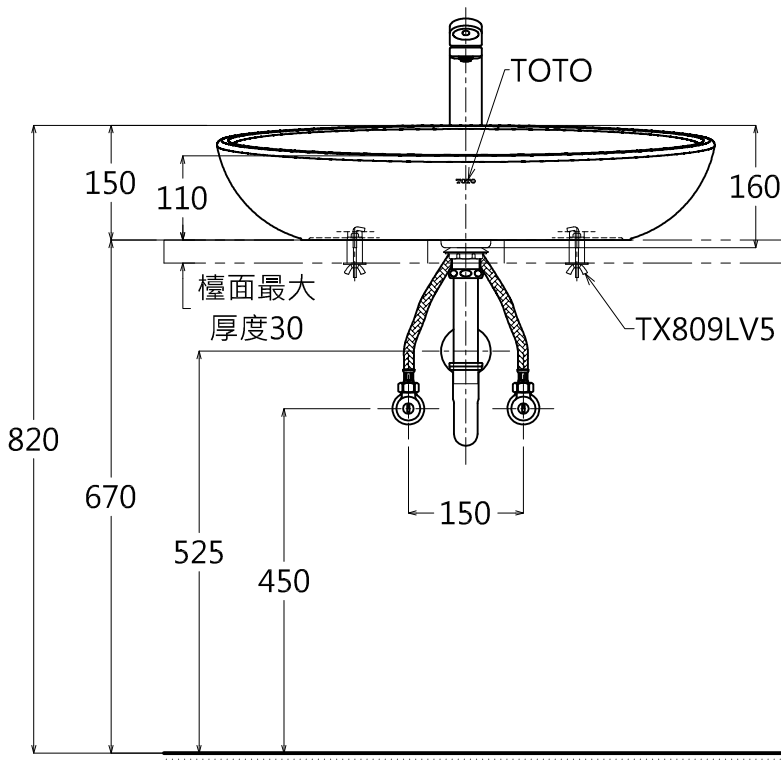
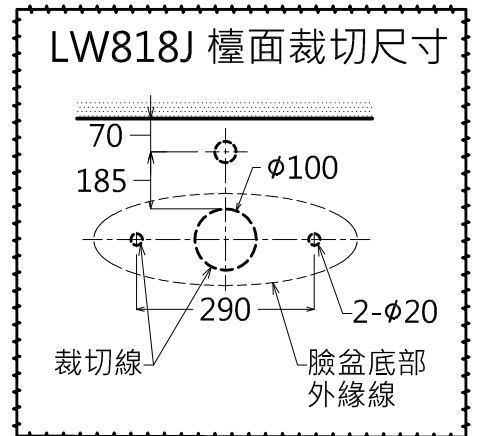
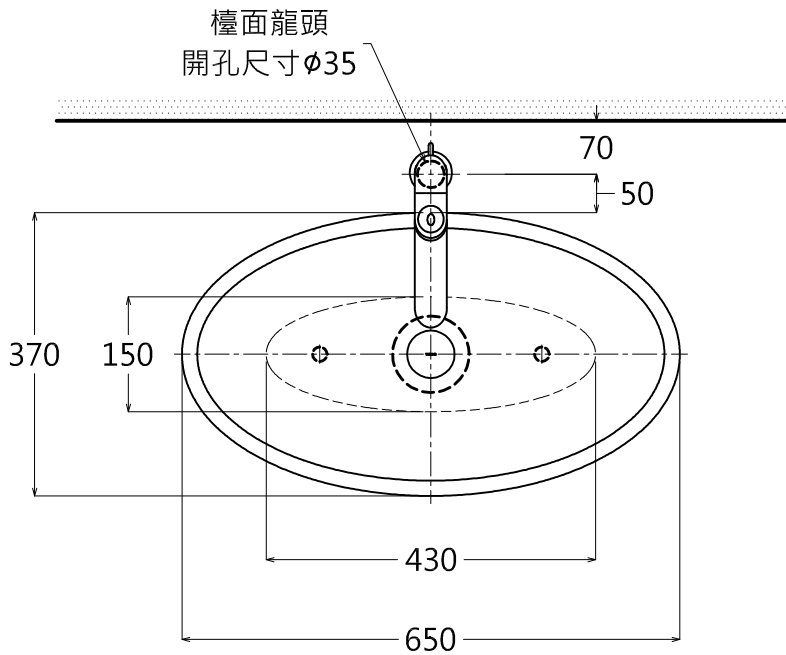


器具明細表		
品番	品名	數量
LW818J	檯面式臉盆	1
TX116LQK1	臉盆用單槍龍頭	1
TX809LV5	臉盆固定金具(內附)	1
TW002L	P管+止水栓	1



容量: 5.0 L
產品整體尺寸: 650x370x160

TOTO		單位 <i>M/M</i>	CAD比例 1:1 出圖比例 1:10	名稱
製圖 <i>Kusea</i>	檢圖	審核	日期 2012.02.23	檯面式臉盆
備註 STI	版別 02	修改日期 2012.07.24	圖紙 A4	
				品番 LW818J / TX116LQK1