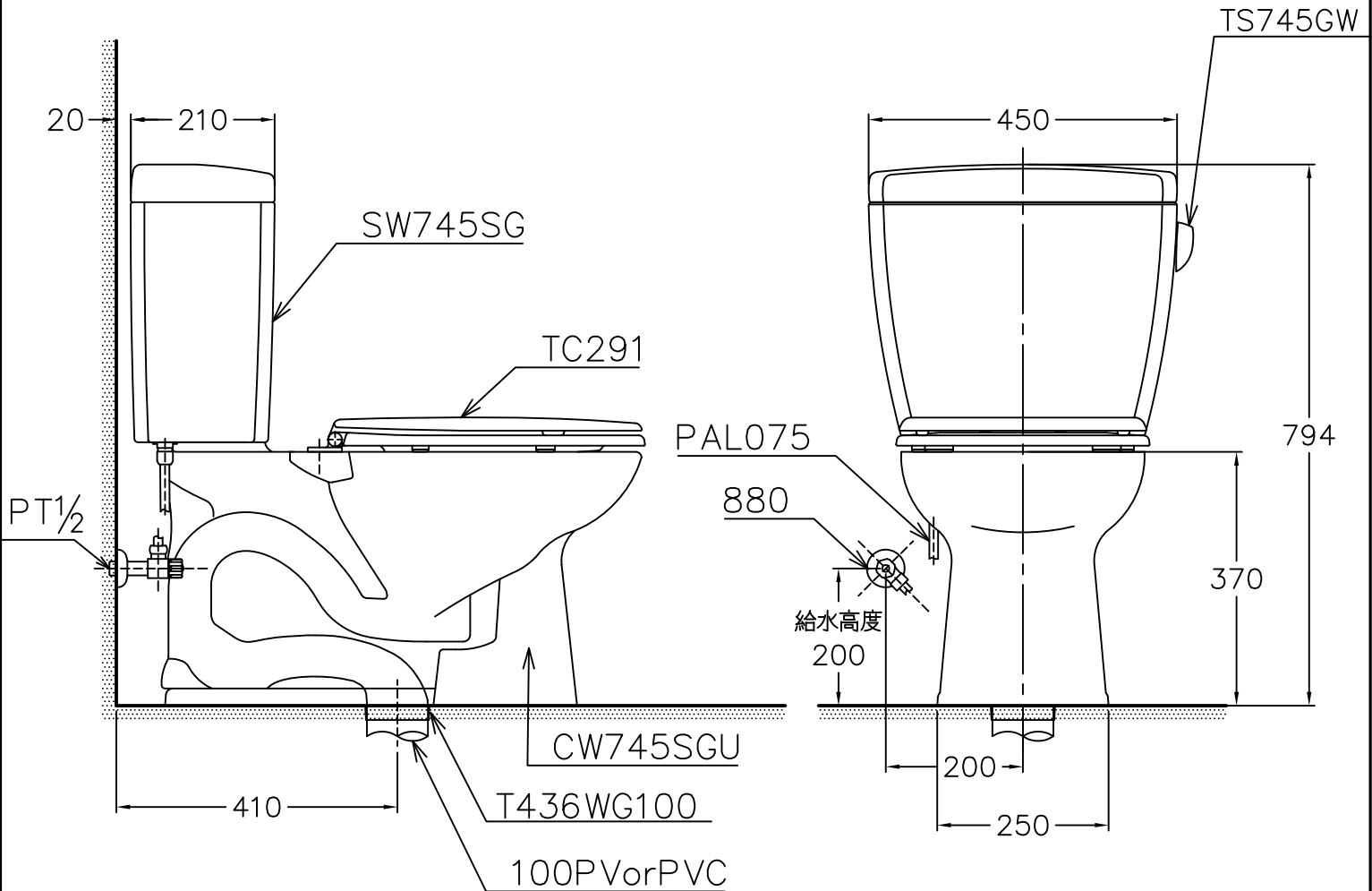
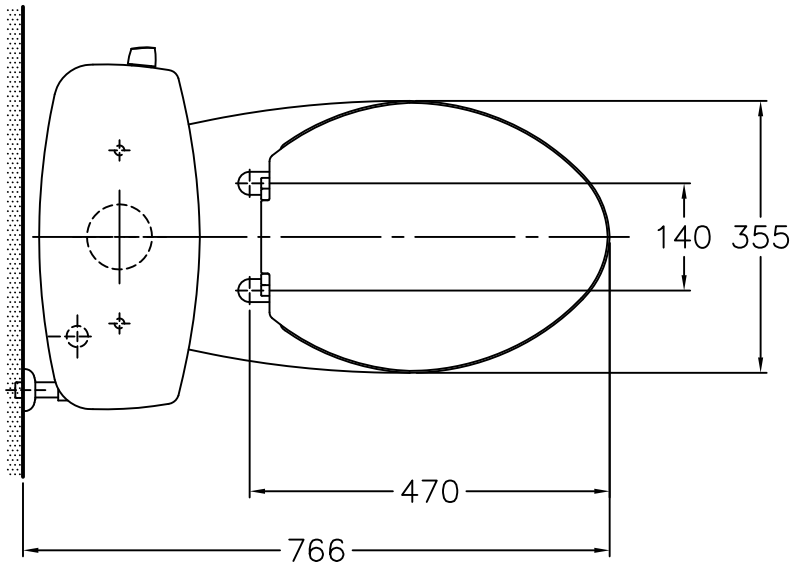


器具明細表		
品番	品名	數量
CW745SGU	大便器	1
SW745SG	水箱	1
TS745GW	水箱金具組	1
880+PAL075	軟管+止水栓	1
T436WG100	油泥	1
TC291	便蓋	1



TOTO		單位 <i>M/M</i>	CAD比例 1:1	名稱 虹吸噴射式馬桶
製圖 <i>Kusea</i>	檢圖 黃志君	審核 久我	出圖比例 1:10	
備註 TWC/VRT	版別 02	修改日期 '2010,07,26	日期 '2004,11,05	品番 CW745SGU/SW745SG/TC291(410mm)
			圖紙 A4	