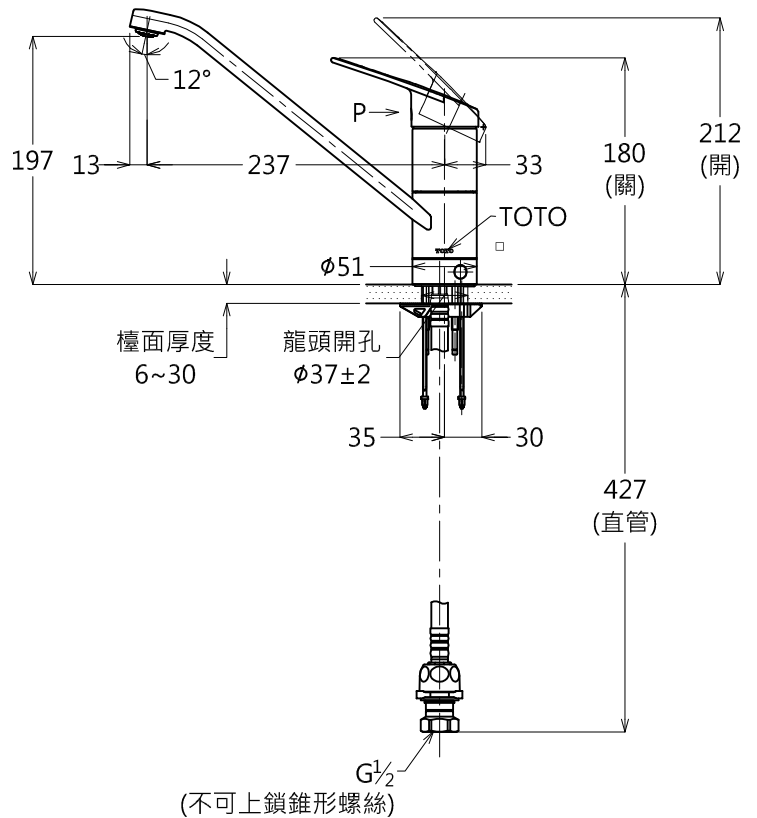
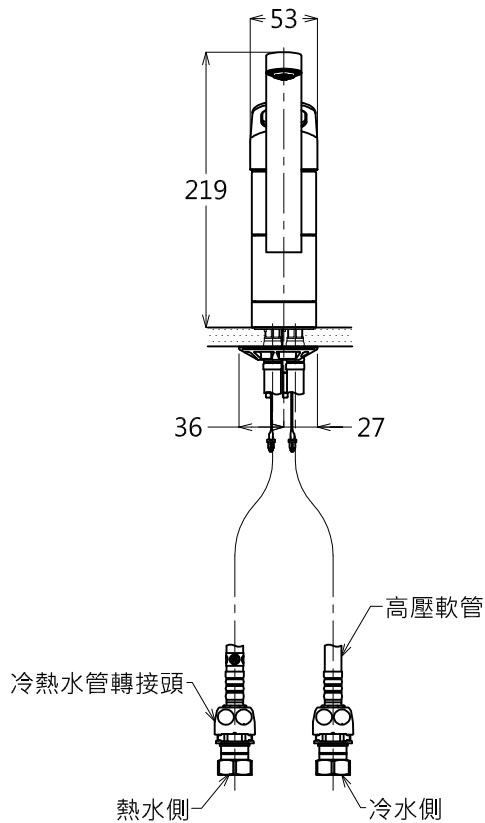
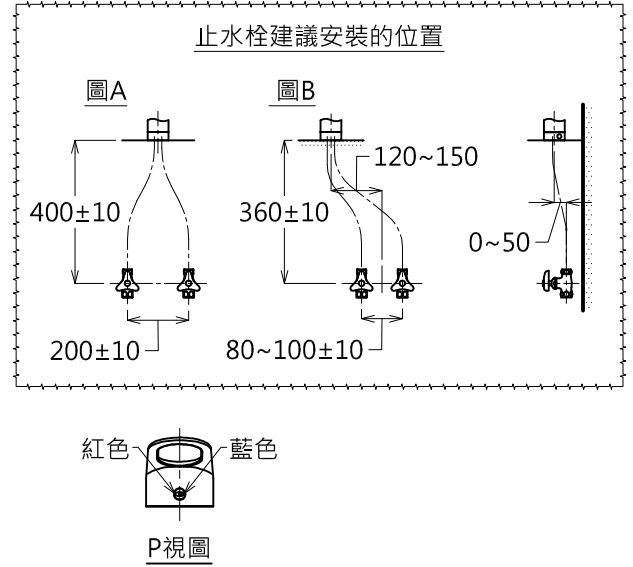
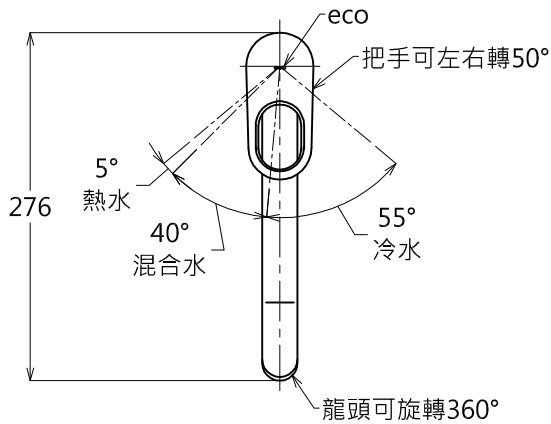


規格	
用途	一般住宅用
最低必要水壓	0.05MPa(流動壓)
最高水壓	0.75MPa(靜水壓) ※為了方便使用・推薦0.2MPa程度的壓力
使用水質	自來水或可飲用的井水
環境溫度	1~40°C ※會發生結凍的地區無法使用
最高熱水溫度	85°C
特記事項	(1)熱水水壓請不要設定比冷水水壓高 (2)為了安全・熱水溫度建議60°C以下 (3)請勿將冷熱水管配置相反



產品整體尺寸: 53x276x219

TOTO		單位 <i>M/M</i>	CAD比例 1:1 出圖比例 1:6	名稱
製圖 <i>Kusea</i>	檢圖	審核	日期 2012.10.24	廚房用龍頭
備註 JPN	版別 01	修改日期	圖紙 A4	品番 TKGG31E