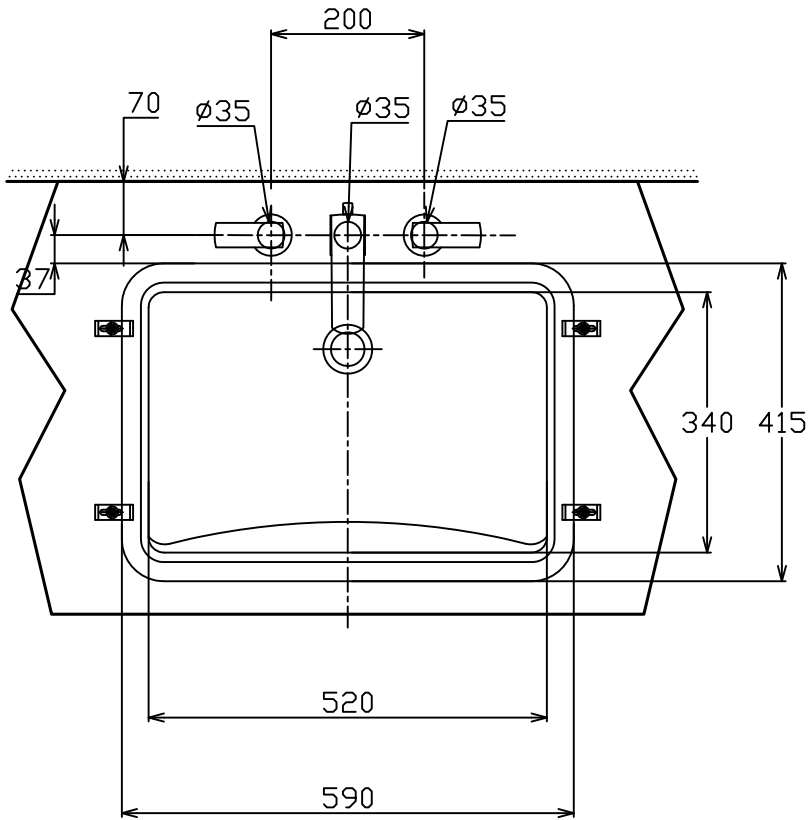
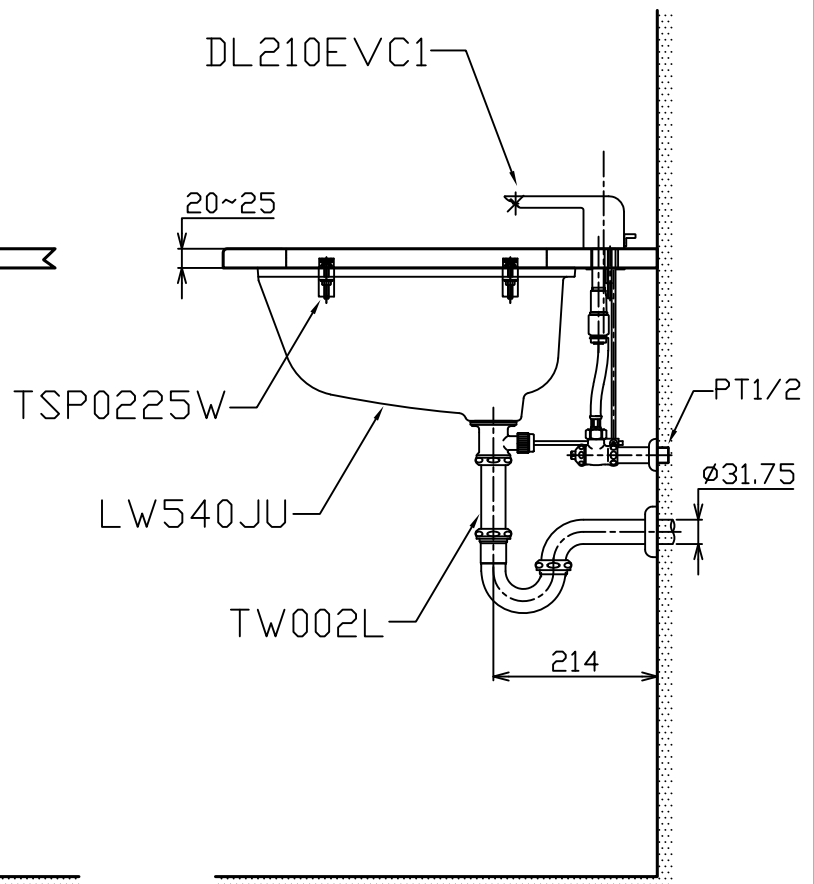
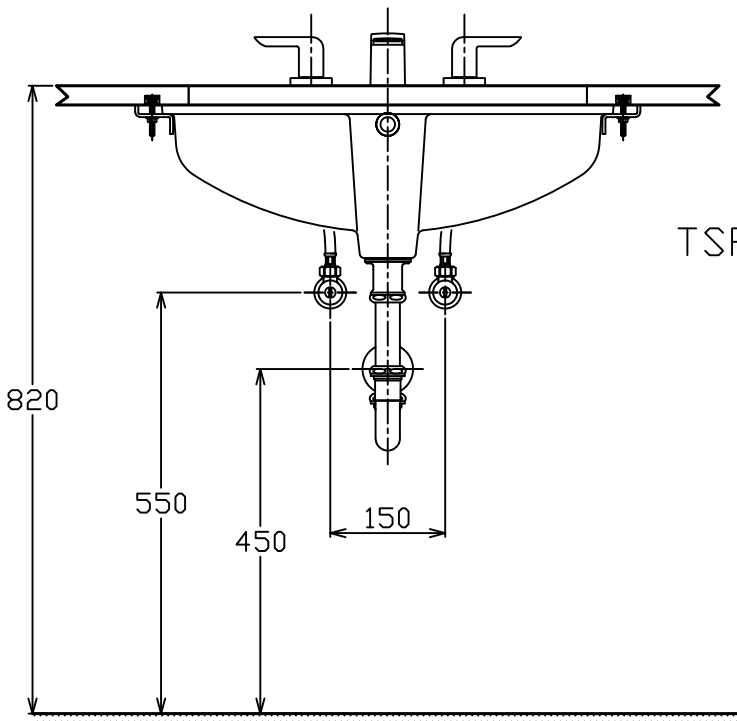
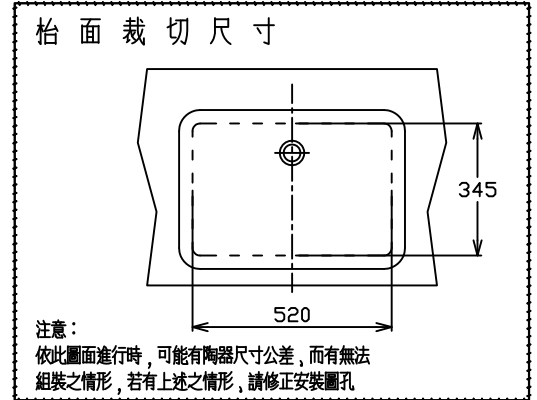


器具明細表

品番	品名	數量
LW540JU	臉盆	1
DL210EVC1	龍頭	1
TSP0225W	固定金具(另購)	4
TW002L	排水金具	1



枱面裁切尺寸



TOTO

單位 *M/M*

CAD比例 1:1

名稱

下嵌式臉盆

製圖 *Kusea*

檢圖 黃志君

審核 久我

出圖比例 1:10

日期 '2010,04,27

品番

LW540JU / DL210EVC1

備註 STI

版別 01

修改日期

圖紙 A4