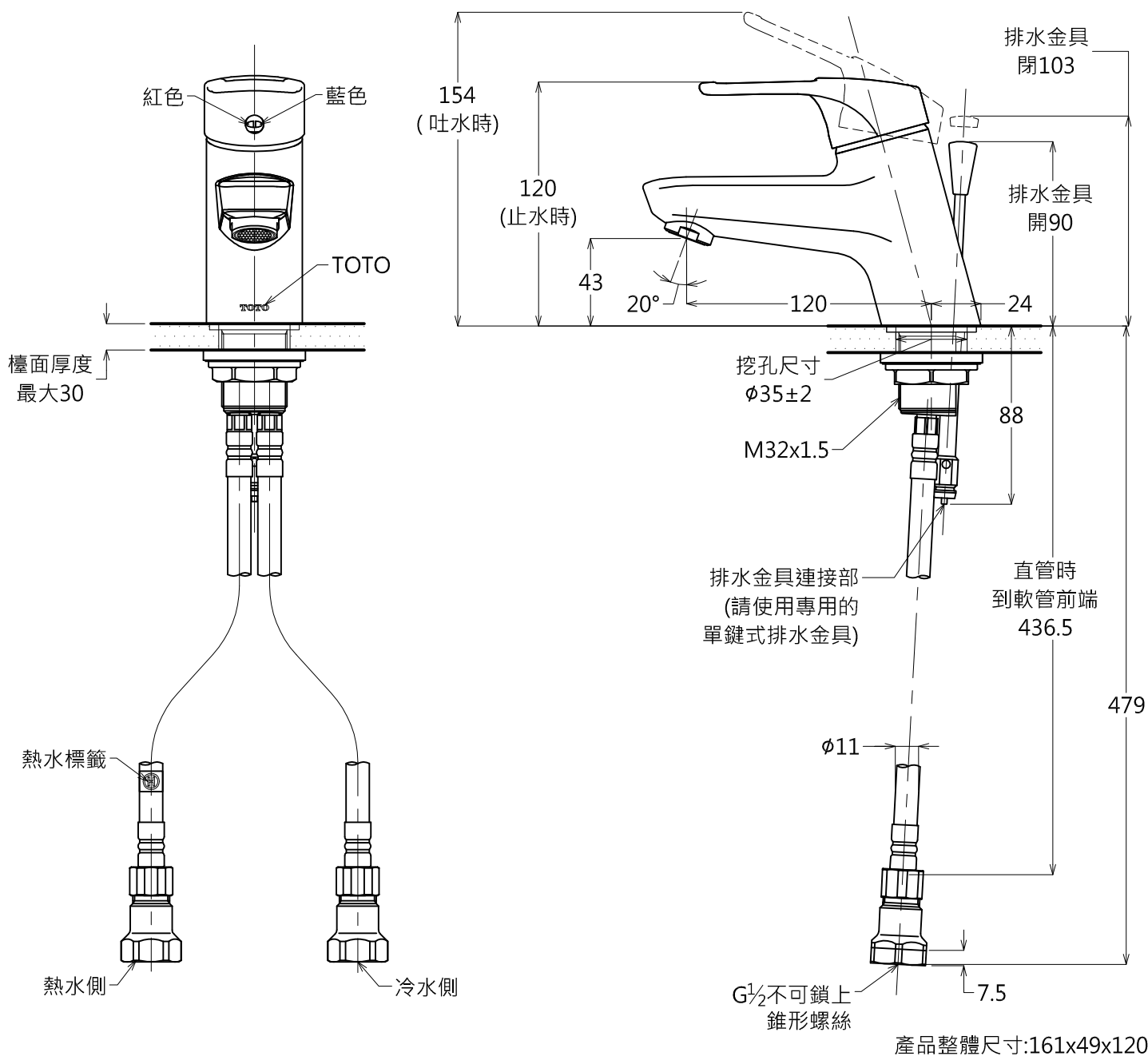


規格		
用途	一般住宅用	
給水壓力	最低必要水壓	0.5kg/cm <sup>2</sup> (流動壓)
	最高水壓	7.5kg/cm <sup>2</sup> (靜水壓)
使用水質	※為了方便使用・推薦2kg/cm <sup>2</sup> 程度的壓力自來水或可飲用的井水	
使用環境溫度	1~40°C ※會發生結凍的地區無法使用	
最高熱水溫度	85°C	
注意事項	(1)熱水壓請不要設定比冷水壓高 (2)為了安全・熱水溫度推薦使用60°以下 (3)請不要將冷熱水管相反配置	



<b>TOTO</b>		單位 <i>M/M</i>	CAD 比例 1:1 出圖 比例 1:3	名稱
製圖 <i>Yairu</i>	檢圖	審核	日期 2013.06.07	臉盆用單槍龍頭
備註 JPN	版別 01	修改日期	圖紙 A4	
				品番 TLHG31EF