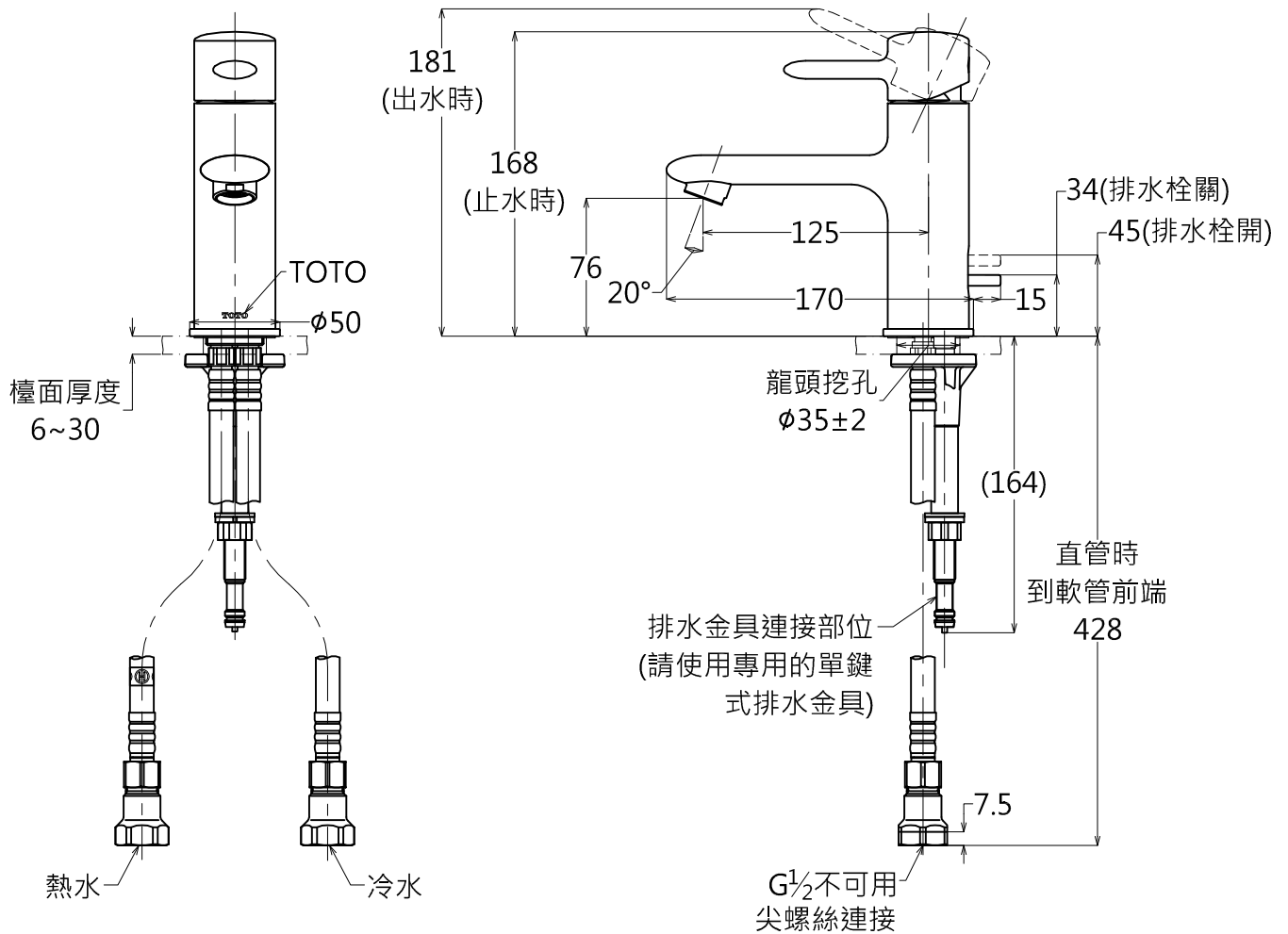
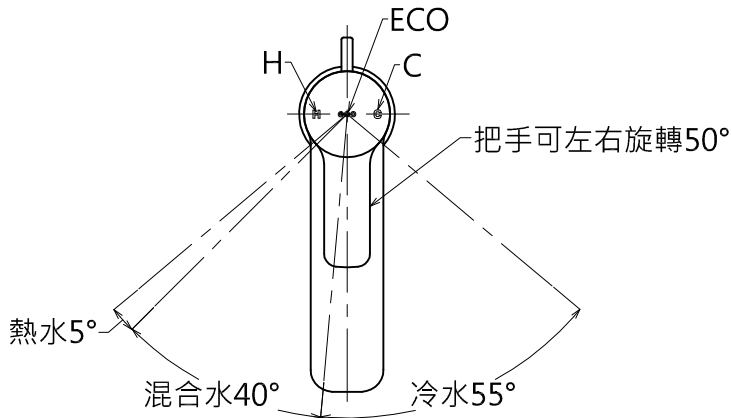


規格		
給水壓力	最低必要水壓	0.5kg/cm ² (流動壓)
	最高水壓	0.7kg/cm ² (靜水壓) *為了方便使用・推2kg/cm ² 壓力
使用可能水質	自來水或可引用的井水	
使用環境溫度	1~40°C *可能會結凍的地區無法使用	
最高熱水溫度	85°C	
注意事項	1.熱水壓請不要設定比冷水壓高 2.為了安全・熱水溫度建議使用60°C以下 3.請不要將冷熱水管配置相反	



產品整體尺寸: 50x185x181

TOTO		單位 <i>M/M</i>	CAD 比例 1:1 出圖 比例 1:4	名稱
製圖 <i>Yairu</i>	檢圖	審核	日期 2010.08.13	臉盆用單槍龍頭
備註 JPN	版別 02	修改日期 2014.03.19	圖紙 A4	
				品番 TLWB31E