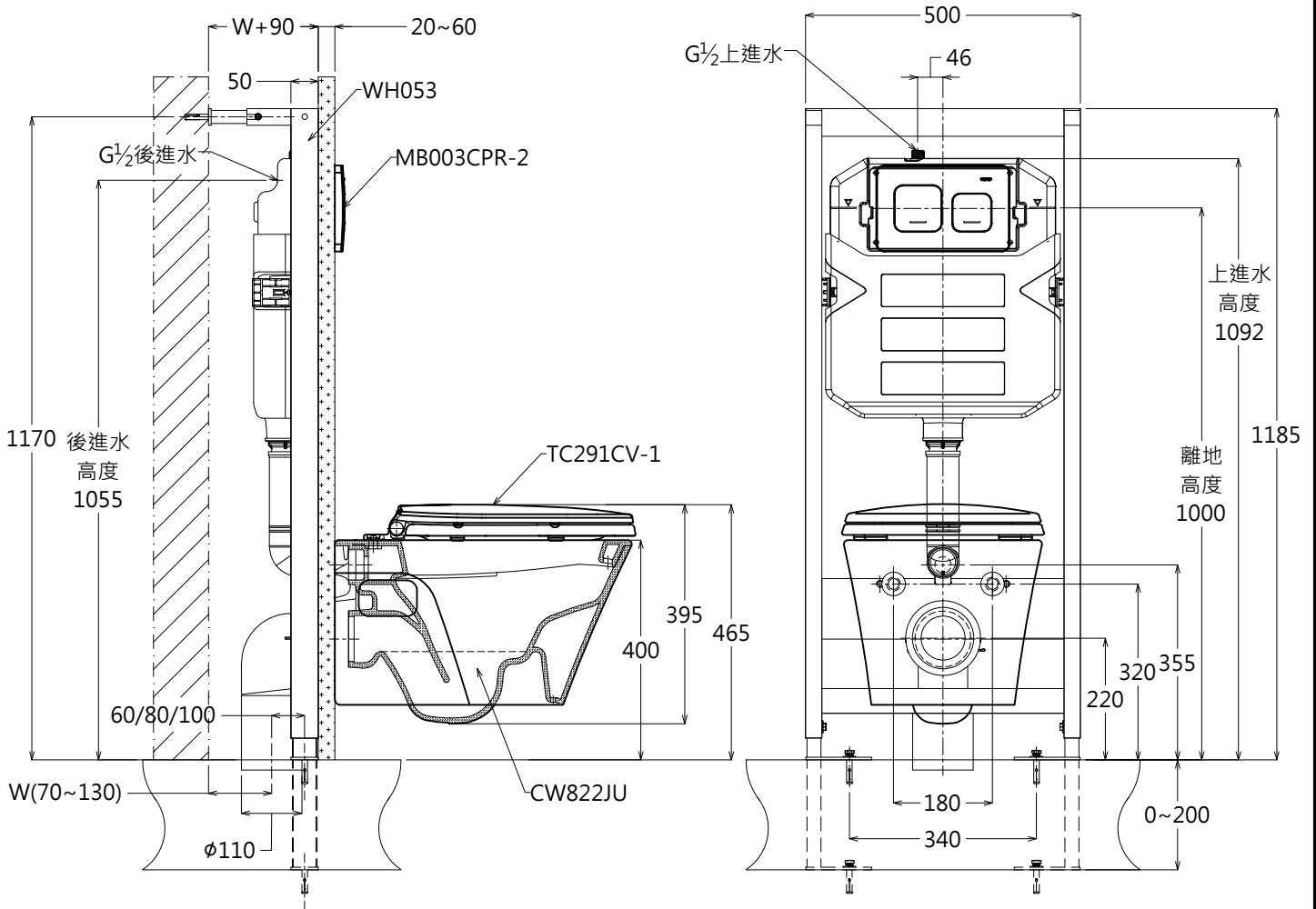
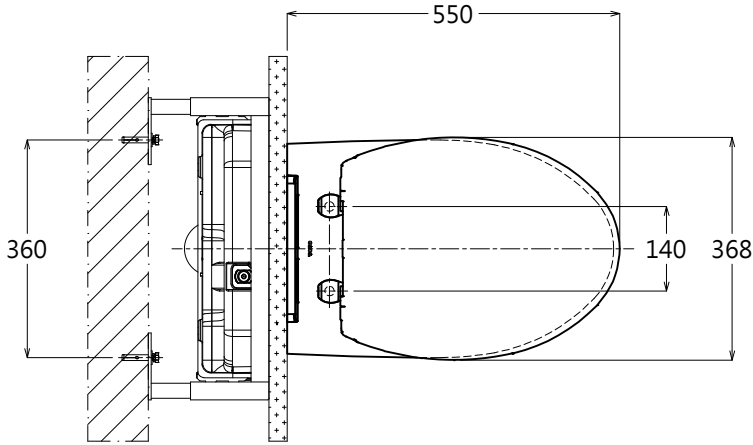


器具明細表		
品番	品名	數量
CW822JU	壁掛式馬桶	1
TC291CV-1	一般便座	1
WH053	隱蔽式水箱	1
MB003CPR-2	隱蔽水箱面板	1

施工注意事項：  
 1. 沖水量: 3.0 L / 6.0 L  
 2. 水壓: 0.5kg/cm<sup>2</sup>(動壓)~7.5kg/cm<sup>2</sup>(靜壓)



整體尺寸: 368x550x395

<b>TOTO</b>		單位 <i>M/M</i>	CAD比例 1:1 出圖比例 1:12	名稱
製圖 <i>Ruby</i>	檢圖	審核	日期 2014.03.27	隱蔽水箱式馬桶
備註 STI / VRT	版別 02	修改日期 2014.07.10	圖紙 A4	
				品番 CW822JU / TC291CV-1 / WH053 / MB003CPR-2