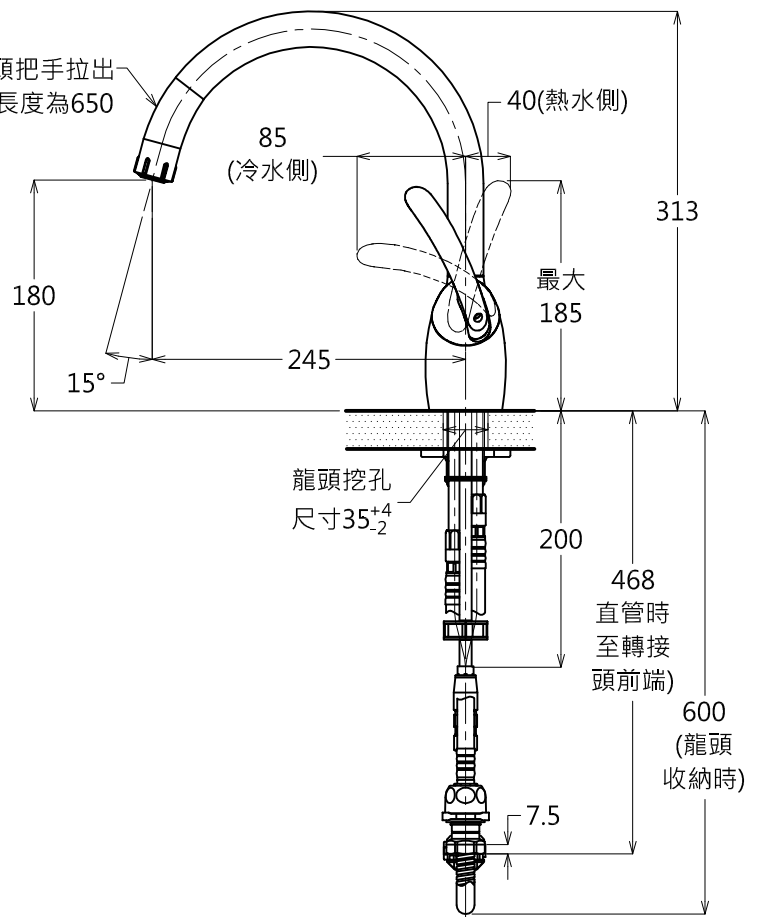
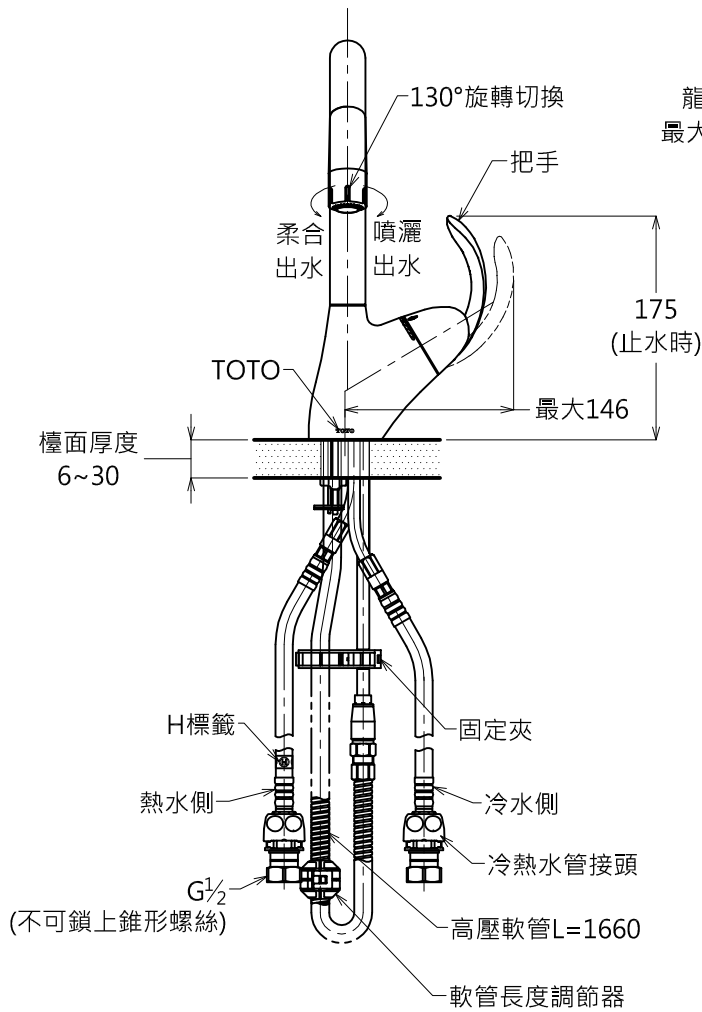
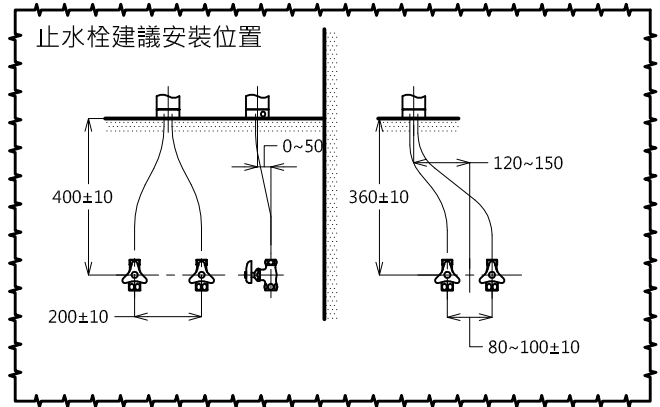


規格		
用途	一般住宅用	
給水壓力	最低必要水壓	0.05MPa(流動壓)
	最高水壓	0.75MPa(靜水壓) ※為了方便使用·推薦0.2MPa程度的壓力
使用可能水質	自來水或可飲用的井水	
使用環境溫度	1~40°C ※會發生結凍的地區無法使用	
最高熱水溫度	85°C	
特記事項	(1)熱水壓請不要設定比冷水壓高 (2)為了安全·熱水溫度推薦使用60°以下 (3)請不要將冷熱水管配置相反	



產品整體尺寸: 290x141x313

TOTO		單位	M/M	CAD比例 1:1 出圖比例 1:6	名稱	廚房用龍頭
製圖	檢圖	審核	日期	品番	TKN34PBN	
Yairu			2013.02.05			
備註	版別	修改日期	圖紙			
JPN	01		A4			