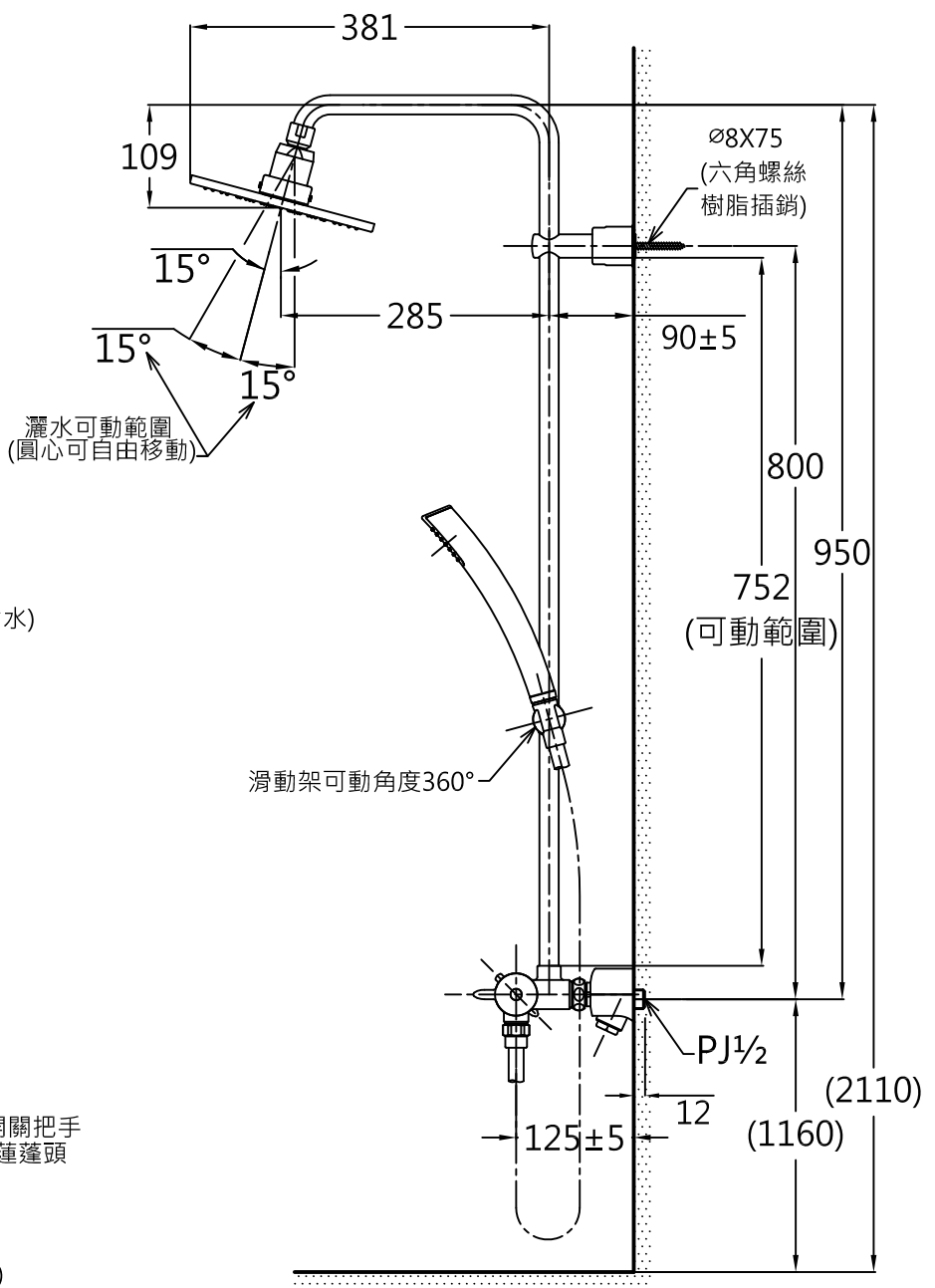
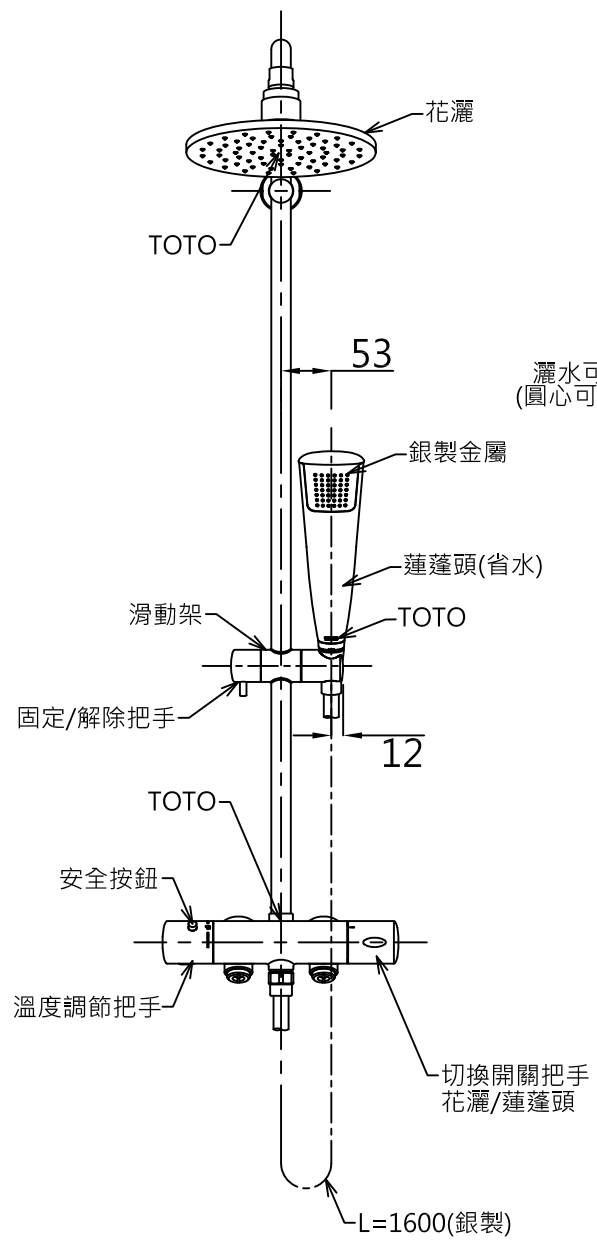


規格		
用途	一般住宅用	
給水壓力	最低必要水壓	0.07MPa(流動壓)
	最高水壓	0.75MPa(靜水壓)※為了方便使用・推薦0.2MPa程度的壓力
使用可能水質	自來水或可飲用的井水	
使用環境溫度	1~40°C ※會發生結凍的地區可能無法使用	
最高熱水溫度	85°C	
特記事項	(1)熱水壓請不要設定比冷水壓高 (2)熱水溫度・請設定使用溫度高於10°以上 (3)為了安全・熱水溫度推薦使用60°以下 (4)請不要將冷熱水管配置相反 (5)在浴室內等使用蒸氣機時・器具內的壓力上升・手把的運作將有可能難以使用	

為了防止燙傷，請勿使用45°以上的熱水

※注意

- ◎花灑頭高度，建議以最高使用者身高加200mm。
- ()內之尺寸請依使用者之使用高度做調整，圖面尺寸僅供參考。



TOTO		單位 <i>M/M</i>	CAD比例 1:1	名稱
製圖 <i>Kusea</i>	檢圖 (黃志君)	審核 (久我)	出圖比例 1:8	淋浴柱
備註 JPN	版別 01	修改日期	日期 '2010,09,20	品番
			圖紙 A4	TMWB95EC