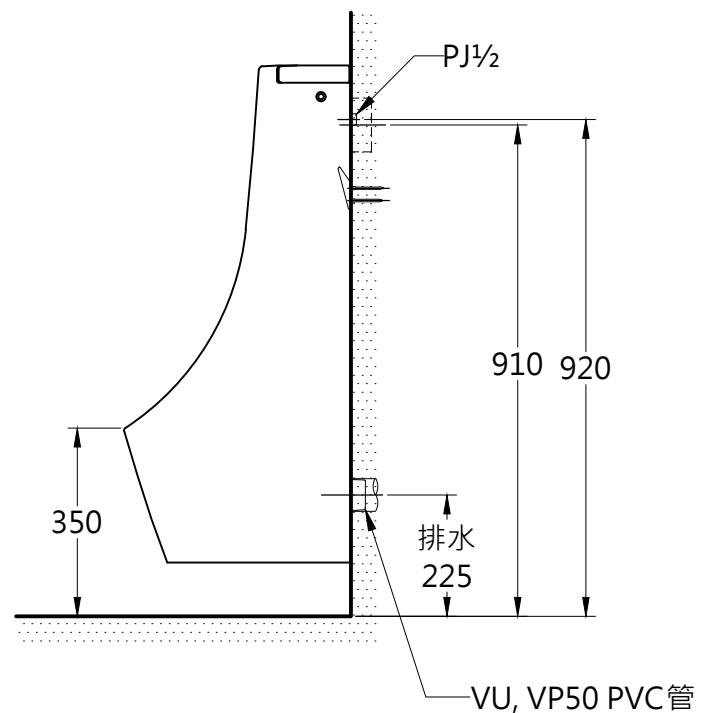
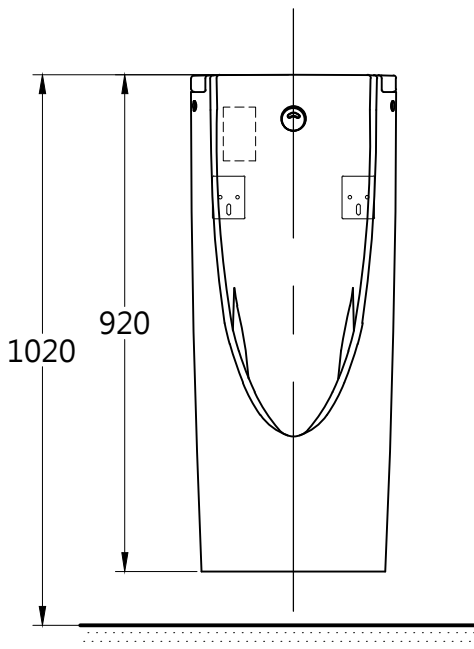
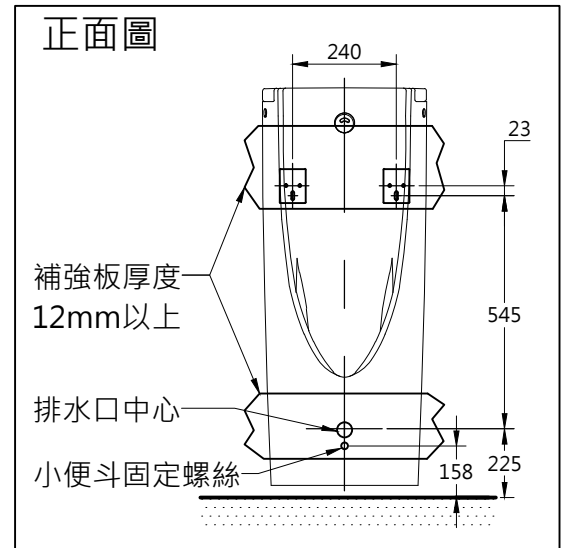
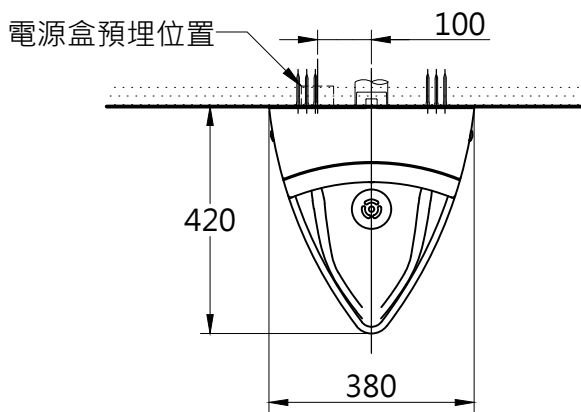


<自動洗淨小便斗>

1. 請確保給水最低必要水壓0.07MPa(流動時)，最高水壓0.75MPa
2. 可使用再生水
3. 採乾式施工時，為確保安裝強度，請使用基礎壁面厚 12mm以上，補強板12mm以上，並符合法規的合板
4. 小便斗安裝面若為混凝土或瓷磚等壁面時，請另外準備塑膠子
5. 設置光觸媒地板時，請以光觸媒地板做為完成地面，並注意安裝尺寸

<掛勾安裝尺寸>



商品(圖面)可能因各種因素未預先通知即進行改良

TOTO		單位 mm	比例 1:14	名稱 感應型壁掛小便斗
製圖 曾彥桓	檢圖 卓文盛	審核 平澤	日期 2015.11.30	品番
備註	版別 03	修改日期 2016.06.30	圖紙 A4	UFS900VG