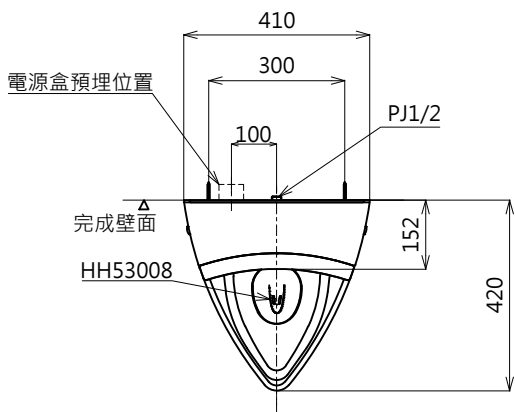


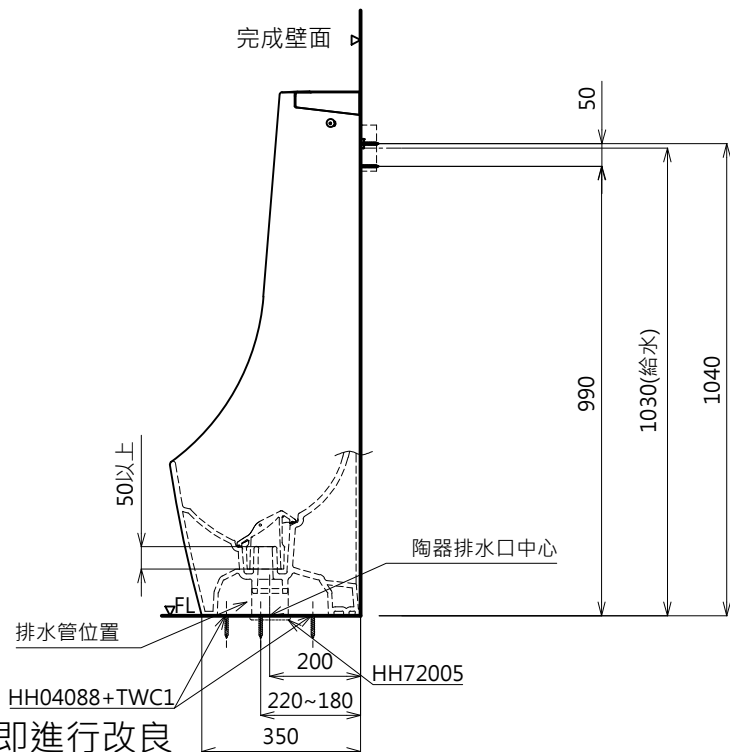
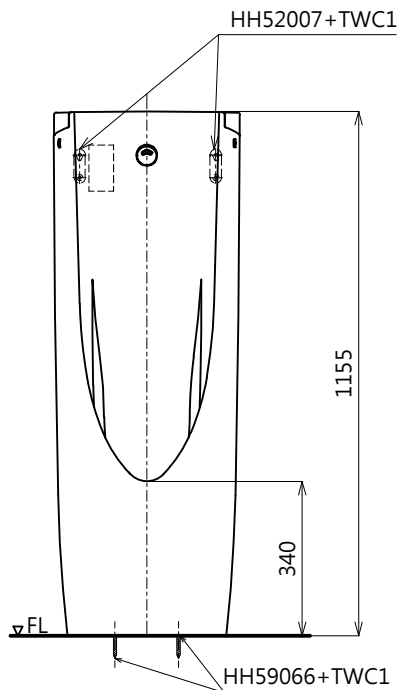
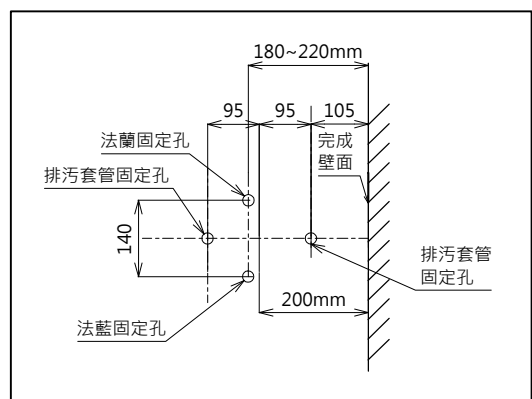
## <自動洗淨小便斗>

1. 請確保給水最低必要水壓0.07MPa (流動時)・最高水壓0.75MPa
2. 可使用再生水
3. 採乾式施工時・為確保安裝強度・請使用基礎壁面厚12mm以上・補強板12mm以上・並符合法規的合板
4. 設置光觸媒地板時・請以光觸媒地板做為完成地面・並注意安裝尺寸

器具明細表		
品番	品名	數量
US910VG	自動洗淨小便斗	1
HP910R	排污套管組	1



<PVC管用法蘭 排污套管本體固定孔位置>



商品(圖面)可能因各種因素未預先通知即進行改良

<b>TOTO</b>		單位	M/M	CAD比例 1:1 出圖比例 1:16	名稱	感應型落地小便斗	
製圖	湯乃卉	檢圖	卓文盛	審合	平澤		日期
備註	版別	01	修改日期	圖紙	A4	型號	UFS910VG