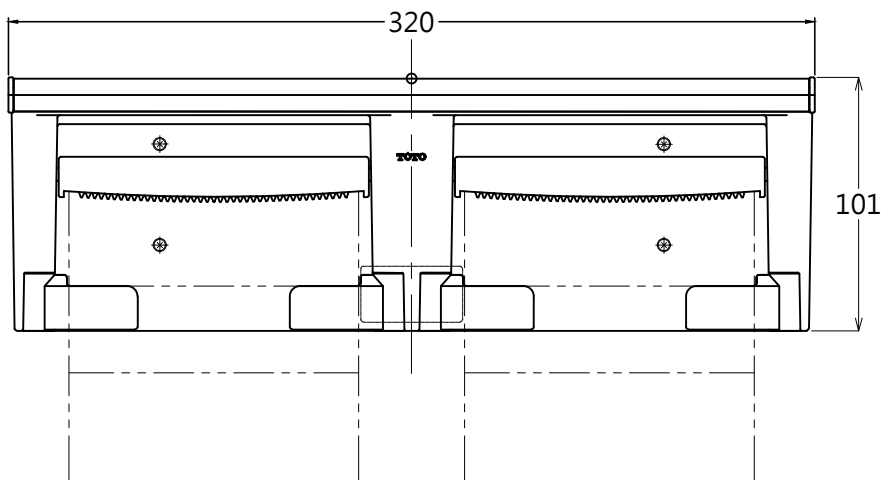


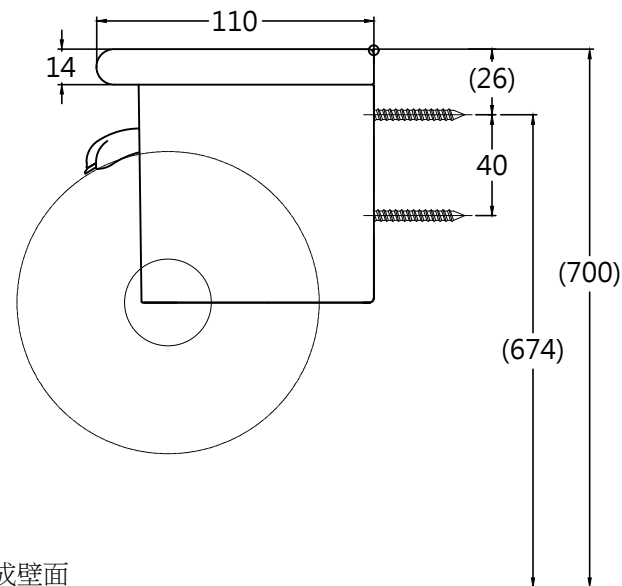
△ 完成壁面



- 機能
  - ◎ 支撐架功能(耐荷重60KG)
  - ◎ 單手裁切功能
  - ◎ 衛生紙輕鬆安裝功能
- 使用相關事項
  - ◎ 衛生紙使用尺寸：外徑120mm以下、寬度105~114mm、芯內徑為φ32~38mm
  - ※ 雖可使用無芯衛生紙(內徑φ32~38mm)，但可能於衛生紙快用完時由軸心棒掉出。

- 安裝前的準備
  - ◎ 安裝面請使用厚度12mm以上的合板。
  - ◎ 安裝面若為薄壁時，請先設置厚度30mm以上的補強木後再進行施工。

- 安裝位置
  - ◎ 以衛生紙架中心與馬桶前端距離100mm、地面至衛生紙架上方高度700mm為標準，依現場實際狀況作安裝。



材質: 棚板 不鏽鋼  
 本體 ABS  
 產品整體尺寸: 320x110x101

△ 完成壁面

搭配塑膠子型號	內容物	品名	數量	備註
T110D28	塑膠子 (φ6*30·預留孔φ6)	塑膠子組	20	RC/SRC結構用

※ 為方便安裝衛生紙，請於製品左右兩側保留130mm以上的空間

<b>TOTO</b>		單位	M/M	CAD 比例 1:1 出圖 比例 1:3	名稱	雙連式衛生紙架
製圖	檢圖	審核	日期	2015.02.17	品番	
備註	版別	修改日期	圖紙	A4	YH702-SP	
JPN	02	2016.05.26				