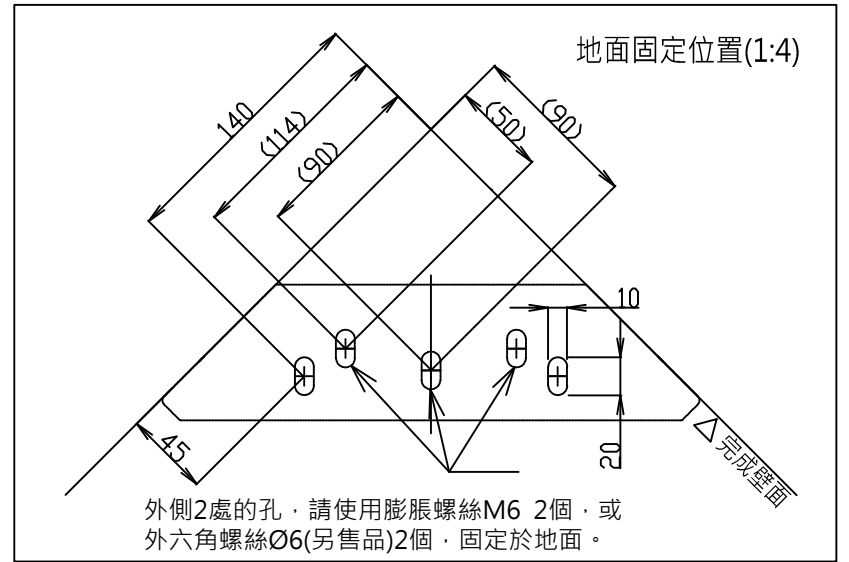
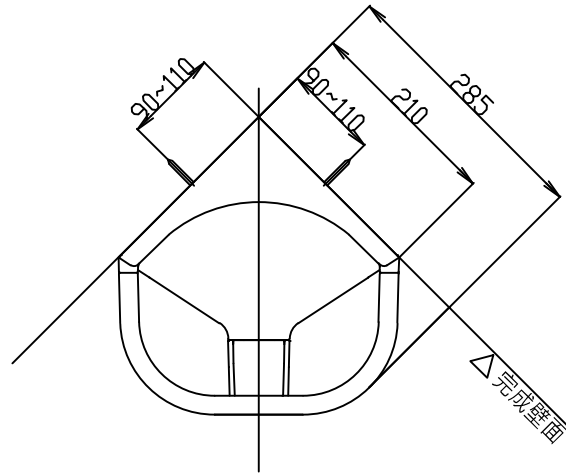
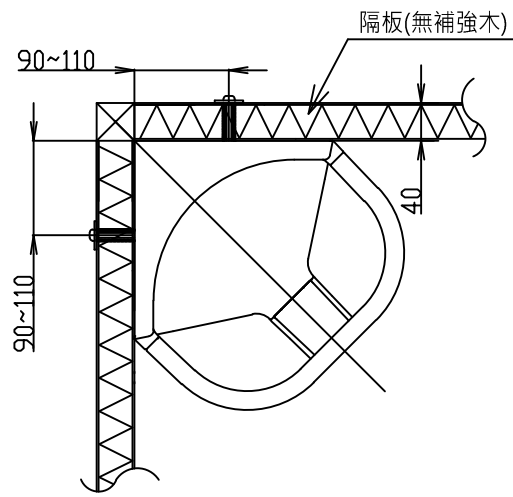
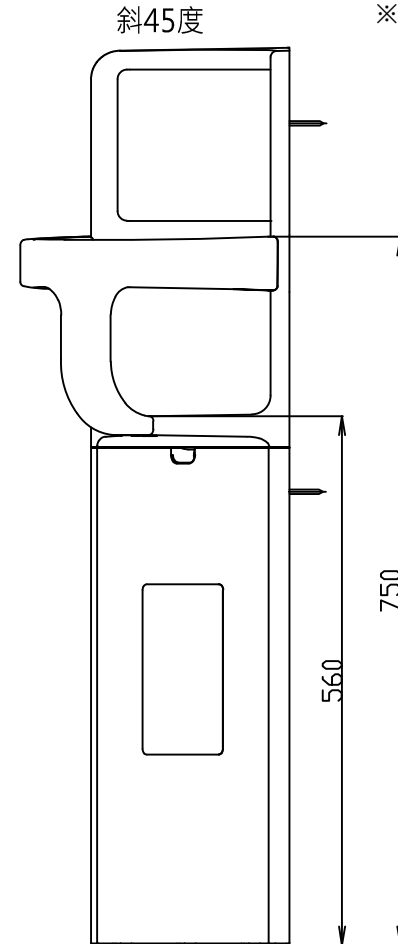
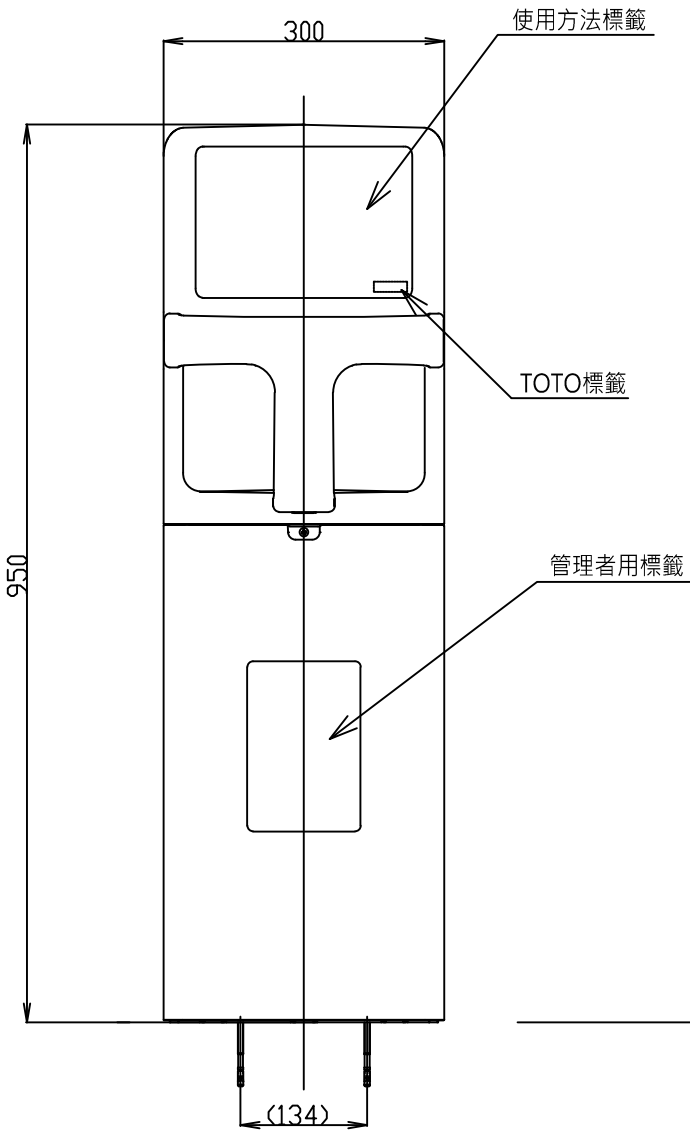
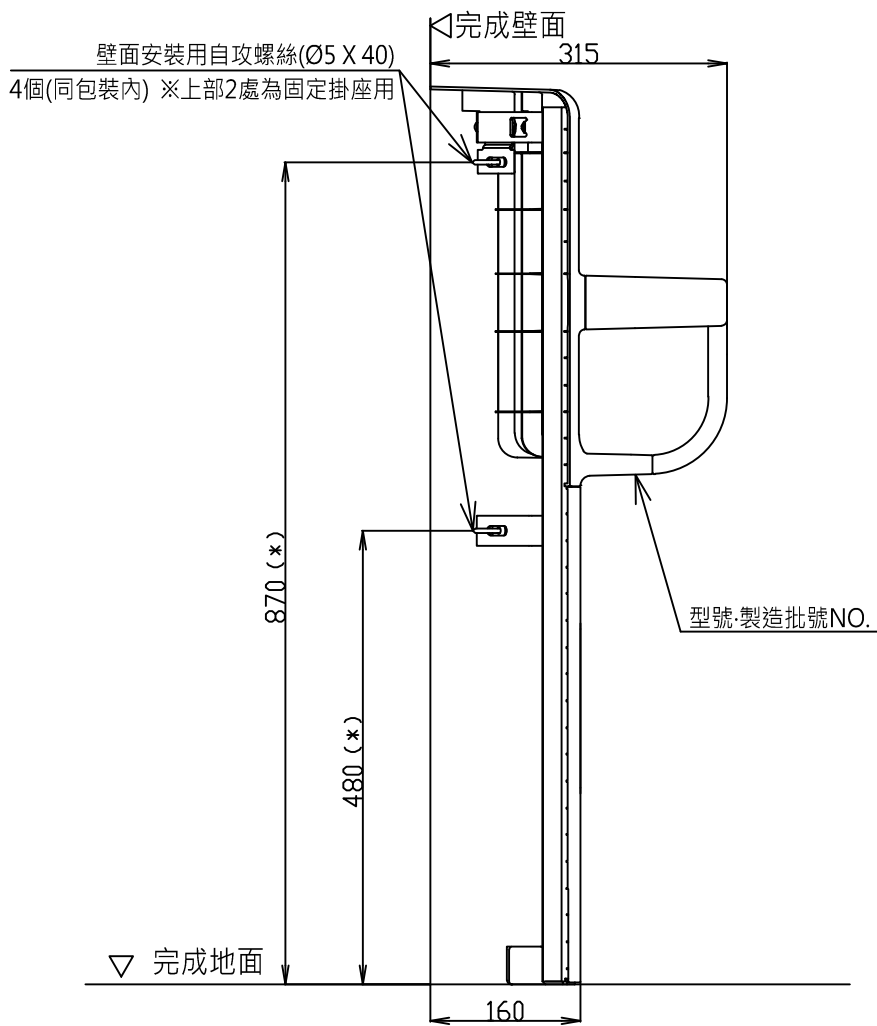


使用隔板用夾入固定螺絲組

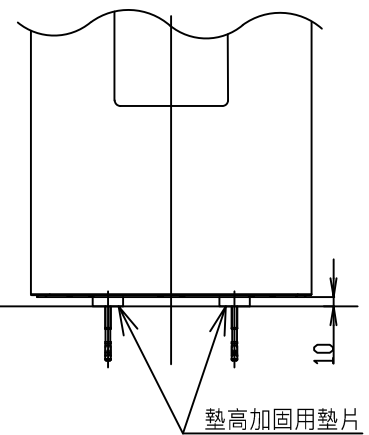


※1 內側3處的孔為替換舊品時，舊品原有的膨脹螺絲孔。

壁面安裝用自攻螺絲(Ø5 X 40)  
4個(同包裝內) ※上部2處為固定掛座用



使用墊高加固用墊片時  
(墊高加固用墊片使用數：2個)



安裝金具(另售品) 各補強方法請參照施工說明書

用途	地面·壁面材質	安裝零件	型號	數量
地面固定	混凝土	膨脹螺絲 M6 X 85※預留孔Ø6	YPH62017W2	2
壁面固定	混凝土	塑膠子 內附 Ø6 X 30	T110D28	20
	輕鋼架 (補強鋼板用)	外六角自攻螺絲 另售品 Ø5 X 45	T110D45	4

<備註>

- 僅限安裝角落
- 為了能安全地使用，請管理者於平時進行日常檢查
- 不建議設置於公園廁所等無法管理的場所
- 請勿設置於會直接潑到水的場所
- 為避免妨礙嬰幼兒使用本產品，製品上方請勿設置置物架或掛鉤等物
- 產品須同時固定在地面及壁面上
- 膨脹螺絲必須敲入混凝土層40mm以上
- 請於壁面使用厚度12mm以上的三合板
- 壁面較薄時，請事先設置厚度30mm以上的補強木
- 輕鋼架底層時，請使用厚度1.6~4.5mm的補強鋼板

※2 設置場所若使用濕式清掃時，請使用另售品墊高加固用墊片2個入(型號：YPH13057。)可降低腐蝕情形發生。此種情況時，安裝高度會較一般安裝高出10mm。

<b>TOTO</b>		單位 mm	名稱 嬰兒椅	
			製圖 田村	檢圖 長谷 高良
備考			品番 YKA16VW	PAGE 1/1